



STRØMGENERATORER TIL F-GAS

DRIFT OG VEDLIGEHOLDELSES VEJLEDNING

Greengear strømgeneratorer Modeller: GE-2000M, GE2000, GE3000M, GE-3000, GE-3000MUK, GE-3000UK, GE5000M, GE5000, GE-5000UK, GE-5000MUK, GE-6000M, GE6000, GE-6000UK, GE-6000MUK, GE-6000TM, GE-6000T, GE-7000M, GE-7000, GE-7000MUK, GE-7000UK, GE-7000TM, GE-7000T.



INDHOLD

1.	SIKKERHEDSFORANSTALTNINGER	4
2.	BESKRIVELSE	9
3.	SPECIFIKATIONER	10
4.	KONTROLLER FORUD FOR DRIFT	14
5.	DRIFTSPROCEDURER	19
6.	OPLYSNINGER OM WATTFORBRUG.....	24
7.	VEDLIGEHOLDELSE.....	25
8.	OPBEVARING OG TRANSPORT	30
9.	FEJLFINDING	31
10.	STRØMSKEMA	33
11.	SPÆNDINGSFALD I ELEKTRISKE FORLÆNGERLEDNINGER.....	35

1. SIKKERHEDSFORANSTALTNINGER

Ved brug af udstyr til F-gas (herefter kaldet "udstyr") skal de grundlæggende sikkerhedsforanstaltninger, inklusive nedenstående foranstaltninger, altid følges for at reducere risikoen for alvorlige personskader og/eller beskadigelse af udstyr eller ejendom. Læs hele denne vejledning inden brug af produktet, og opbevar vejledningen til fremtidig brug. Nedenstående foranstaltninger er vigtige for din sikkerhed, men listen er ikke udtømmende. Brug altid udstyret på en hensigtsmæssig og ansvarlig måde, og vær opmærksom på, at brugeren bærer ansvaret for ulykker, der inkluderer tredjepart eller tredjeparts ejendom.

ALLE SYMBOLERNE NEDENFOR ER MARKERET PÅ PRODUKTET



Læs betjeningsvejledningen.



Forsigtig: Varm motor.



Giftdampe. Må ikke bruges i et lukket rum.



Stop altid motoren, og lad den køle af, inden udskiftning af gasflasken.



Generatoren skal være korrekt jordledt.



Må ikke bruges i våde omgivelser.



For at undgå tilbagekobling i hjælpesystemer er det nødvendigt at isolere elektriske systemer i boligen.



ADVARSEL:

Denne maskine producerer et elektromagnetisk felt under driften. Dette felt kan under visse omstændigheder forstyrre aktive eller passive medicinske implantater. For at mindske risikoen for alvorlige eller dødelige kvæstelser anbefaler vi, at personer med medicinske implantater kontakter deres læge og producenten af det medicinske implantat inden betjening af denne maskine.

Forberedelse

- Hvis du er træt, syg eller under påvirkning af alkohol, stoffer eller lægemidler bør du ikke betjene udstyret.
- Læs vejledningen grundigt. Sørg for at gøre dig fortrolig med knapperne og den korrekte brug af udstyret.
- Lad aldrig børn eller personer, der ikke er fortrolige med denne vejledning, anvende udstyret. Der kan gælde lokale regler for, hvor gammel man skal være for at betjene udstyret.
- Vær opmærksom på, at det er operatøren eller brugeren, der er ansvarlig for ulykker eller faresituationer, der måtte opstå i forhold til andre personer eller ejendom.
- Udstyret, inklusive tilbehør, må kun overlades eller lånes ud til personer, som er fortrolige med modellen og ved, hvordan den skal betjenes. Betjeningsmanualen og den originale vejledning er dele af maskinen og skal altid følge med, når maskinen lånes ud.

Klargøring

- Fjern plastikposer og emballage før brug, og anbring dette uden for børns rækkevidde.
- Gennemgå udstyret inden brug. Giv besked om manglende komponenter, og udskift ødelagte dele. Undlad at bruge enheden med løse eller ødelagte dele.

Betjening

- Udstyret må kun bruges til det tiltænkte formål. Det er ikke tilladt at bruge udstyret til andre formål, og dette kan være farligt for personer eller føre til beskadigelse af maskinen.
- Undlad at bruge motoren i et lukket lokale, hvor der kan samle sig farlige kulilteampe
- Undlad at ændre indstillingen af motorregulatoren eller at øge hastigheden på motoren for meget
- Start motoren omhyggeligt iht. anvisninger
- Undlad at vippe udstyret, når motoren startes
- Undlad at berøre ledningerne, mens motoren kører. Elektriske stød kan give kvæstelser.

Vedligeholdelse og opbevaring

- Sørg for, at alle møtrikker, bolte og skruer er spændte, så du er sikker på, at det er sikkert at arbejde med udstyret.
- Opbevar aldrig flasker med f-gas inde i en bygning, hvor gasser kan komme i forbindelse med en flamme eller gnist, og udsæt det aldrig for direkte sollys. Må ikke opbevares ved temperaturer over 49 °C (120 °F).
- Udstødning indeholder giftige kuliltegasser, der kan samle sig til farlige niveauer i lukkede områder. Indånding af kulilte kan medføre bevidstløshed eller død.
- Lad motoren køle af inden opbevaring af udstyret indkapslet: varme dele kan medføre alvorlige forbrændinger.
- Udskift slidte eller ødelagte dele af hensyn til sikkerheden;
- Hold altid advarsels- og informationsmærkater rene og læsbare.



ADVARSEL

Udskift gasflasken på et sted med god udluftning og med slukket motor.

GREENGEAR GLOBAL LTD påtager sig intet ansvar for tings- eller personskader, der skyldes manglende overholdelse af de anvisninger, der fremgår af betjeningsmanualen, navnlig med hensyn til sikkerhed, betjening og vedligeholdelse, eller som måtte opstå pga. af uautoriserede tilføjelser eller reservedele. Skader, der skyldes manglende overholdelse af sikkerheds-, betjenings- og vedligeholdelses-anvisninger, hører under brugerens fulde ansvar.

GREENGEAR GLOBAL LTD forbeholder sig endvidere retten til at ændre beskrivelsen i denne manual når som helst og uden forudgående varsel. Gengivelse, overførsel eller oversættelse til et andet sprog, delvist og i en hvilken som helst form, af denne manual er forbudt uden forudgående skriftlig tilladelse fra GREENGEAR GLOBAL LTD.



ADVARSEL Læs denne manual grundigt.



ADVARSEL Undlad at betjene generatoren i nærheden af lagret brændstof.



ADVARSEL F-gas er yderst brandbart, og dampe herfra kan eksplodere ved antændelse.



ADVARSEL Undlad at ryge eller bruge åben ild i nærheden af arbejdsområdet.



ADVARSEL Stop altid maskinen, og lad den køle af inden udskiftning af gasflasken.



ADVARSEL Undlad at placere brandbart materiale i nærheden af generatoren.



ADVARSEL

Undlad at betjene generatoren i et lukket rum eller område uden tilstrækkelig udluftning. Brug altid udstyret på et sted med god udluftning, ellers kan motoren blive overophedet, og den farlige kulilte, der findes i udstødningsgasserne, vil udgøre en fare for menneskeliv. Hold generatoren på mindst 1 meters afstand (3 fod) i forhold til bygninger under brugen. Hvis generatoren skal bruges indendørs, skal der være en god udluftning på det respektive sted, og man skal være ekstremt omhyggelig med at få bortledt udstødningsgasser.



ADVARSEL

Undlad at indkapsle generatoren eller at dække den med en kasse. Generatoren har et integreret tvunget luftkølingssystem og bliver overophedet, hvis den indkapsles.



ADVARSEL

Brug generatoren på en plan overflade. Det er ikke nødvendigt at lave et særligt underlag til generatoren. Generatoren vil dog vibrere, hvis underlaget er ujævnt, så vælg et plant område, hvor der ikke er ujævnheder i overfladen. Hvis generatoren vippe eller flyttes under driften, kan generatoren ske at vælte, hvilket kan skabe en farlig situation. Det kan ikke forventes, at generatorens smøres korrekt, hvis den anvendes på en stejl hældning eller skråning. I så fald kan stemplerne køre fast, selv om olien ligger over det øverste niveau.



ADVARSEL

Hold øje med ledninger eller forlængerledninger fra generatoren til den forbundne enhed. Hvis ledningen er under generatoren eller er i kontakt med en vibrerende del, kan den gå i stykker og eventuelt forårsage brand, kortslutte generatoren eller forårsage fare for elektrisk stød. Udskift ødelagte eller slidte ledninger med det samme.



ADVARSEL

Må ikke betjenes i regn eller under våde eller fugtige forhold eller med våde hænder. Operatøren kan blive ramt af alvorlige elektriske stød, hvis generatoren er våd.



ADVARSEL

Hvis udstyret er vådt, skal det tørres af og være helt tørt inden start. Hæld ikke vand direkte på generatoren, og undlad at vaske den med vand.

**ADVARSEL**

Vær ekstremt omhyggelig med altid at overholde alle procedurer vedrørende den nødvendige elektriske jording, når generatoren er i brug. Det kan være livsfarligt at udelade dette.

**ADVARSEL**

Undlad at slutte generatoren til et kommercielt strømforsyningsnet. Tilslutning til et kommerciel strømforsyningsnet kan få generatoren til at kortslutte og ødelægge den eller forårsage fare for elektrisk stød. Brug omstillingskontakten ved tilslutning til et husholdningskredsløb.

**ADVARSEL**

Undlad at ryge under håndtering af batteriet. Batteriet udsender brandbar hydrogengas, som kan eksplodere, hvis den udsættes for elektrisk gnistdannelse eller åben ild. Sørg for, at der er en god udluftning på stedet, og hold åben ild/gnister på afstand ved håndtering af batteriet.

**ADVARSEL**

Motoren bliver ekstremt varm under brugen og er det i et vist tidsrum efter brugen. Hold brandbare materialer på afstand af generatorområdet. Sørg for ikke at berøre dele af den varme motor, især ikke ved lyddæmperen, da dette kan give alvorlige forbrændinger. Hold børn og omkringstående på sikker afstand af arbejdsområder.

**ADVARSEL**

Det er yderst vigtigt, at du ved, hvordan det respektive maskinværktøj eller elektriske apparat bruges sikkert og korrekt. Alle operatører skal læse, forstå og overholde den manual, der gælder for værktøjet/apparatet. Det er vigtigt, at operatøren forstår, hvordan værktøjet/apparatet bruges, og gældende begrænsninger. Følg alle anvisninger på mærkater og advarsler. Opbevar alle manualer og læsemateriale på et sikkert sted til fremtidig brug.

**ADVARSEL**

Brug udelukkende godkendte forlængerledninger. Hvis et værktøj eller apparat bruges udendørs, må der udelukkende bruges forlængerledninger, hvor det er angivet, at de er til udendørs brug.

**ADVARSEL**

Slå altid generatorens relæ fra, og kobl værktøjer og apparater fra, når de ikke er i brug, før service, tilpasning eller montering af tilbehør og andre anordninger.

2. BESKRIVELSE

GE-2000M, GE-2000, GE-3000M, GE-3000, GE-3000MUK, GE-3000UK

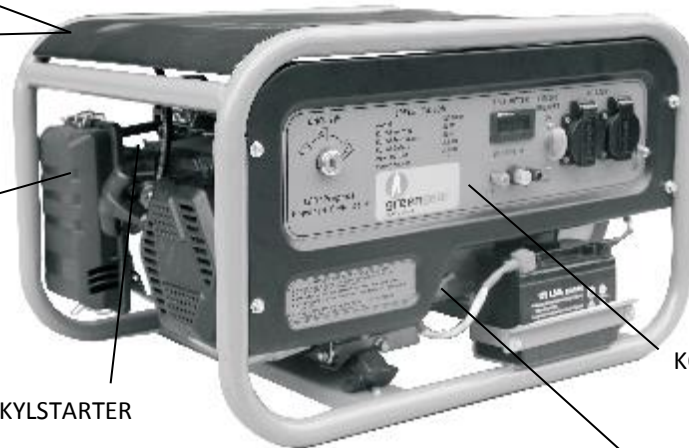
De udgange, der vises på billedet nedenfor, er kun vejledende. Se yderligere produktdetaljer på siden nedenfor.



GASINDLØB

LUFTFILTER

REKYLSTARTER



RAMME

KONTROLPANEL

OLIESTANDSMÅLER

GE-5000M, GE-5000, GE-5000UK, GE-5000MUK, GE-6000M, GE-6000, GE-6000UK, GE-6000MUK, GE-6000TM, GE-6000T, GE-7000M, GE-7000, GE-7000MUK, GE-7000UK, GE-7000TM, GE-7000T

De udgange, der vises på billedet nedenfor, er kun vejledende. Se yderligere produktdetaljer på siden nedenfor.



GASINDLØB

LUFTFILTER

REKYLSTARTER



RAMME

HÅNDTAG

KONTROLPANEL

OLIESTANDSMÅLER

HJUL

3. SPECIFIKATIONER

Generatormodel	GE-2000M	GE-2000	GE-3000M	GE-3000	GE-3000MUK	GE-3000UK
Motormodel	GG3GN	GGN3GN	GG3GN	GG3GN	GG3GN	GG3GN
Motortype	OHV, 25° tilt, enkeltcylindret, tvungen luftkøling, 4-takt					
Boring x slaglængde (mm)	68 x 54	68 x 54	68 x 54	68 x 54	68 x 54	68 x 54
Slagvolumen (cm ³)	212	212	212	212	212	212
Tændingstype	T.C.I.					
Komprimeringsforhold	8,5:1	8,5:1	8,5:1	8,5:1	8,5:1	8,5:1
Brændstoftype	F-gas	F-gas	F-gas	F-gas	F-gas	F-gas
Startsystem	Rekylstart	Elstart	Rekylstart	Elstart	Rekylstart	Elstart
F-gas-teknologi	ENERKIT BASIC					
Trykomsråde for tilførsel af gas	1,0-2,5 BAR					
Forbrug*(g/kWh)	>523	>523	>441	>441	>441	>441
Spænding (V)	230	230	230	230	230	110/230
Maks. effekt (KW)	2,2 (3 HK)	2,2 (3 HK)	3,1 (3,8 HK)	3,1 (3,8 HK)	3,1 (3,8 HK)	3,1 (3,8 HK)
Nominel effekt (KW)	2,0 (2,7 HK)	2,0 (2,7 HK)	2,8 (3,4 HK)	2,8 (3,4 HK)	2,8 (3,4 HK)	2,8 (3,4 HK)
Nominel strøm (A)	9	9	11,5	11,5	11,5	11,5
Nominel frekvens (Hz)	50 Hz	50 Hz	50 Hz	50 Hz	50 Hz	50 Hz
Effektfaktor (cos- φ)	1,0	1,0	1,0	1,0	1,0	1,0
Oliemængde (l)	0,6 (0,16 gallon)	0,6 (0,16 gallon)	0,6 (0,16 gallon)	0,6 (0,16 gallon)	0,6 (0,16 gallon)	0,6 (0,16 gallon)
Kontinuerlig driftstid	Afhænger af typen af og størrelsen på gasflasken.					
Nettovægt (kg/pund)	43,5/96	43,5/96	49/108	49/108	49/108	49/108
Pakkemål (LxBxH) (mm)	605x445x420 23,8"x17,5"x16,5"					

*Afhænger af brændstoffets kvalitet (flydende gas, propan, butan osv.)

Generatormodel	GE-5000M	GE-5000	GE-5000MUK	GE-5000UK	GE-6000M	GE-6000	
Motormodel	GG4GN	GGN4GN	GG4GN	GG4GN	GG5GN	GG5GN	
Motortype	OHV, 25° tilt, enkeltcylindret, tvungen luftkøling, 4-takt						
Boring x slaglængde (mm)	88x64	88x64	88x64	88x64	90x66	90x66	
Slagvolumen (cm ³)	389	389	389	389	420	420	
Tændingstype	T.C.I						
Komprimeringsforhold	8,5:1	8,5:1	8,5:1	8,5:1	8,5:1	8,5:1	
Brændstoftype	F-gas	F-gas	F-gas	F-gas	F-gas	F-gas	
Startsystem	Rekylstart	Elstart	Rekylstart	Elstart	Rekylstart	Elstart	
F-gas-teknologi	ENERKIT BASIC						
Trykomsråde for tilførsel af gas	1,0-2,5 BAR						
Forbrug*(g/kWh)	>398	>398	>398	>398	>235	>235	
Strøm (V)	230	230	115/230	115/230	230	230	
Maks. effekt (KW)	5,5 (7,4 HK)	5,5 (7,4 HK)	5,5 (7,4 HK)	5,5 (7,4 HK)	6,5 (8,7 HK)	6,5 (8,7 HK)	
Nominel effekt (KW)	5 (6,7 HK)	5 (6,7 HK)	5 (6,7 HK)	5 (6,7 HK)	6,0 (8 HK)	6,0 (8 HK)	
Nominel strøm (A)	21,7	21,7	21,7	21,7	26	26	
Nominel frekvens (Hz)	50	50	50	50	50	50	
Effektfaktor (cos- φ)	1,0	1,0	1,0	1,0	1,0	1,0	
Oliemængde (l)	1,1	1,1	1,1	1,1	1,1	1,1	
Kontinuerlig driftstid	Afhænger af type og størrelse af gasflaske.						
Nettovægt (kg/pund)	93/205	93/205	93/205	93/205	93/205	93/205	
Pakkemål (LxBxH) (mm)	700x570x500 27,5"x21,3"x19,6"	700x530x500 27,5"x20,8"x22,4"	700x570x500 27,5"x21,3"x19,6"			700x530x500 27,5"x20,8"x22,4"	

*Afhænger af brændstoffets kvalitet (flydende gas, propan, butan osv.)

Generatormodel	GE-6000MUK	GE-6000UK	GE-6000TM	GE-6000T	GE-7000M	GE-7000
Motormodel	GG5GN	GG5GN	GG5GN	GG5GN	GG6GN	GG6GN
Motortype	OHV, 25° tilt, enkeltcylindret, tvungen luftkøling, 4-takt					
Boring x slaglængde (mm)	90x66	90x66	90x66	90x66	92x67	92x67
Slagvolumen (cm ³)	420	420	420	420	445	445
Tændingstype	T.C.I					
Komprimeringsforhold	8,5:1	8,5:1	8,5:1	8,5:1	9,0:1	9,0:1
Brændstoftype	F-gas	F-gas	F-gas	F-gas	F-gas	F-gas
Startsystem	Rekylstart	Elstart	Rekylstart	Elstart	Rekylstart	Elstart
F-gas-teknologi	ENERKIT BASIC					
Trykomsråde for tilførsel af F-gas	1,0-2,5 BAR					
Forbrug*(g/kWh)	>523	>523	>441	>398	>235	>318
Spænding (V)	115/230	115/230	230/400	230/400	230	230
Maks. effekt (KW)	6,5 (8,7 HK)	6,5 (8,7 HK)	6,5 (8,7 HK)	6,5 (8,7 HK)	7,5 (9,8 HK)	7,5 (9,8 HK)
Nominel effekt (KW)	6,0 (8 HK)	6,0 (8 HK)	6,0 (8 HK)	6,0 (8 HK)	7,0 (9,1 HK)	7,0 (9,1 HK)
Nominel strøm (A)	26	26	26	26	30	30
Nominel frekvens (Hz)	50	50	50	50	50	50
Effektfaktor (cos- φ)	1,0	1,0	1,0	1,0	1,0	1,0
Oliemængde (l)	1,1	1,1	1,1	1,1	1,1	1,1
Kontinuerlig driftstid	Afhænger af type og størrelse af gasflaske					
Nettovægt (kg/pund)	95/209	95/209	95/209	95/209	95/209	95/209
Pakkemål (LxBxH) (mm)	700x570x500 27,5"x21,3"x19,6"					700x530x500 27,5"x20,8"x19,6"

*Afhænger af brændstoffets kvalitet (flydende gas, propan, butan osv.)

Generatormodel	GE-7000MUK	GE-7000UK	GE-7000TM	GE-7000T
Motormodel	GG6GN	GG6GN	GG6GN	GG6GN
Motortype	OHV, 25° tilt, enkeltcylindret, tvungen luftkøling, 4-takt			
Boring x slaglængde (mm)	92x66	92x66	92x66	92x66
Slagvolumen (cm ³)	420	420	420	420
Tændingstype	T.C.I			
Komprimeringsforhold	9,0:1	9,0:1	9,0:1	9,0:1
Brændstoftype	F-gas	F-gas	F-gas	F-gas
Startsystem	Rekylstart	Elstart	Rekylstart	Elstart
F-gas-teknologi	ENERKIT BASIC			
Trykområde for tilførsel af flydende gas	1,0-2,5 BAR			
Forbrug*(g/kWh)	>318	>318	>318	>318
Spænding (V)	110/230	110/230	230/410	230/410
Maks. effekt (KW)	7,5 (9,8 HK)	7,5 (9,8 HK)	7,5 (9,8 HK)	7,5 (9,8 HK)
Nominel effekt (KW)	7,0 (9,1 HK)	7,0 (9,1 HK)	7,0 (9,1 HK)	7,0 (9,1 HK)
Nominel strøm (A)	30	30	30	30
Nominel frekvens (Hz)	50	50	50	50
Effektfaktor (cos- φ)	1,0	1,0	1,0	1,0
Oliemængde (l)	1,1 (0,3 gallon)	1,1 (0,3 gallon)	1,1 (0,3 gallon)	1,1 (0,3 gallon)
Kontinuerlig driftstid	Afhænger af type og størrelse af gasflaske.			
Nettovægt (kg/pund)	96/211	96/211	96/211	96/211
Pakkemål (LxBxH) (mm)	700x570x500 27,5"x21,3"x19,6"			

*Afhænger af brændstoffets kvalitet (flydende gas, propan, butan osv.)

Standardreferenceforhold:

BEMÆRK: Generatorsæt må kun belastes op til deres nominelle effekt ved de angivne omgivende forhold. Hvis effekten reduceres, skyldes det sandsynligvis brug ved højere temperaturer, højder eller fugtighed end dem, der fremgår af referenceforholdene.

Generatorsættet kan starte og drives ved omgivende temperaturer på mellem -5 °C og 40 °C, og de standardmæssige referenceforhold er følgende:

Omgivende lufttemperatur	25 °C
Omgivende lufttryk	100 kPa
Relativ luftfugtighed	30 %
Højde	Mindre end 1000 m

4. KONTROLLER FORUD FOR DRIFT

4.1 FJERN TRANSPORTBOLTEN

BEMÆRK: Denne enhed forsendes med en transportbolt. Transportbolten i midten og gummimanchetten (se billeden nedenfor) skal tages af motorens monteringsbeslag inden start af generatoren.

Hvis dette undlades, kan det medføre alvorlige skader på generatoren under driften.



4.2 KONTROL AF MOTOROLIE

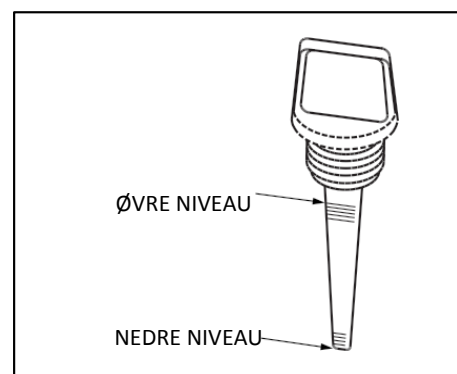
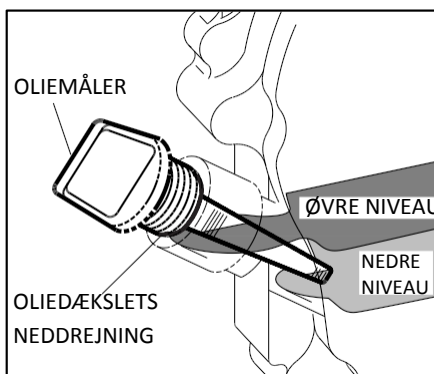
BEMÆRK: Denne enhed transporteres uden olie i krumtaphuset. Fyld olie i krumtaphuset, inden du forsøger at starte enheden for første gang for at undgå at ødelægge enheden.

Sørg for, at generatoren står på et plant underlag med slukket motor inden kontrol af olieniveaulet eller påfyldning af olie.

Fjern oliedækslet, og kontrollér motorolieniveaulet.

Hvis olieniveaulet ligger under den nederste niveaulinje, påfyldes en passende olie (se olietabel) til øverste niveaulinje.

Udskift olien, hvis den er forurenset, se kapitel 7.1.



Oliekapacitet:

Strømgeneratorer Modeller GE-2000M, GE2000, GE3000M, GE-3000, GE-3000MUK, GE-3000UK: 0,6 l (0,16 gallon)

Strømgeneratorer Modeller GE5000M, GE5000, GE-5000UK, GE-5000MUK, GE-6000M, GE6000, GE-6000UK, GE-6000MUK, GE-6000TM, GE-6000T, GE-7000M, GE-7000, GE-7000MUK, GE-7000UK, GE-7000TM, GE-7000T: 1,1 l (0,3 gallon)

Anbefalet motorolie:

Brug 4-takts motorolie i API-klassifikationen SE eller højere (SG, SH eller SJ anbefales). SAE 10W-30 eller 10W-40 anbefales til generel brug ved alle temperaturer. Hvis der bruges olie med en enkelt viskositetsgrad, skal der vælges en passende viskositet i forhold til gennemsnitstemperaturen i dit område.

Olietabel:

SINGLE GRADE	5W							
		10W						
MULTIGRADE			20W					
			#20					
OMGIVENDE T.				#30				
					#40			
		10W-30						
		10W-40						
	-20	-10	0	10	20	30	40°C	
	-4	14	32	50	68	86	104°F	

4.3 MONTERING AF GASFLASKE

ADVARSEL Svovl, vand, støv osv. er skadeligt for motoren. Hvis gasforsyningskilden (F-GAS) indeholder disse skadelige elementer, skal operatøren anvende et filter med det formål at fjerne svovl, vand osv. og sikre en ren gasforsyning. I modsat fald forkortes motorens levetid.

Brug udelukkende KOSANGAS for at forhindre motorskader. KOSANGAS er en forbrændingsgas. Den er farveløs og derfor usynlig for det blotte øje. KOSANGAS har fået tilført et uskadeligt lugtstof, der gør det muligt at lugte det. Brugeren bør kende lugten af KOSANGAS (lugter som svovl eller rådne æg). Sluk for motoren, hvis du på noget tidspunkt registrerer lugten af gas. Fjern gasflasken, hvis lækagen fortsætter. Forsøg aldrig at betjene en enhed, hvor der er mistanke om lækage.

- Forbrænding af gas producerer kulilte (CO). Kulilte er usynlig, har ingen lugt og kan slå dig ihjel. Det kan være farligt at bruge din generator i et lukket rum.
- Generatoren må kun bruges på steder med god udluftning. Hvis du oplever hovedpine, sløvhed eller kvalme, skal du slukke for enheden og have frisk luft hurtigt.
- Brug aldrig enheden på steder, hvor der ligger personer og sover.
- Følg vejledningen til enheden for at sikre korrekt brug.
- Holdes på afstand af børn.
- Må ikke opbevares ved temperaturer over 49 °C (120 °F).
- Opbevar aldrig gasflasker indendørs.
- Flasken må aldrig lægges i bagage eller tages med på tog eller i fly.
- Følg de lokale regler, når flasken er tom, og aflever flasken hos leverandøren til genopfyldning, eller, hvis der er tale om beholdere, der ikke kan genopfyldes, kontakt den lokale modtagestation. Tomme beholdere må aldrig lægges i bål eller afleveres til forbrænding. Der må ikke stikkes hul på flasken.

INDEN BRUG

- 1) Kontrollér gummipakningen på gasflasken.
- 2) Sluk for enheden. Kontrollér gaslangen for revner, slitage, misfarvning eller anden form for beskadigelse.
- 3) Tilslut gasflasken udendørs på afstand af tændflammer, flammer, gnister eller andre antændelseskilder. Disse kilder kan antænde udstrømmende gas.

- 4) Hvis der skal bruges værktøj til gastilslutningen, skal der altid anvendes et særligt værktøj til formålet. Hvis gasflaskens tilslutning er konstrueret til at skulle tilspændes pr. håndkraft, skal du være omhyggelig med ikke at spænde den for meget. Hvis den spændes for meget, kan det beskadige forseglingerne.
- 5) Kontrollér for lækager. Påfør sæbevand ved tilslutningerne. Se efter bobler. Lyt efter ud strømmende gas. Mærk efter, om flasken er ekstremt kold. Lugt efter, om der er en lugt af rådne æg. Undlad brug i tilfælde af utætheder.
- 6) Læs og overhold vejledningen til apparatet.

UNDER BRUG

Må aldrig bruges i nærheden af tændflammer, flammer, gnister eller andre antændelseskilder. Disse kilder kan antænde ud strømmende gas.

EFTER BRUG

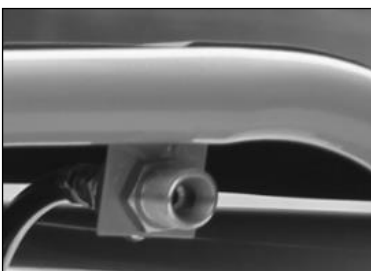
- 1) Sluk for enheden, og lad den køle af.
- 2) Kobl flasken fra, når den ikke er i brug.
- 3) Frigør den udenfor og på afstand af tændflammer, flammer, gnister eller andre antændelseskilder, der kan antænde udstrømmende gas.

I TILFÆLDE AF BRAND

- 1) Forlad området hurtigt, og ring til de lokale brandmyndigheder.
- 2) Lad flasken brænde ud.

Sådan tilsluttes gasslange og gasflaske (1):

- Hold gasflasken lukket.
- Sørg for, at der er slukket for motoren.
- Brug en DG godkendt højtryks gasslange med G3/8" Euro tilslutningsfittings i begge ender.
- Brug en Kosangas 3 bar click-on regulator for tilslutning til 10/11 kgs gasflasker (Vnr. 30011)
- Brug en Kosangas 0,5 - 2,5 bar sherifstjerne regulator til 17/22/33 kgs gasflasker (Vnr. 30004)
- Skru den ene slange tilslutning på generatoren gasindløb og den anden på regulatorens tilslutning og spænd efter.



- Monter regulatoren på gasflasken. Sørg for, at flasken står på et fast og jævnt underlag.

Spænd møtrikken i hver ende af gasslangen vha. skruenøglen, indtil forbindelsen sidder godt fast, og kontrollér forbindelsen for lækage med sæbevand eller lækagesøgespray. Brug aldrig åben ild til lækagesøgning.

Alle samlinger bør sikres godt, inden maskinen tages i brug. Kontrollér samlinger og gasslanger for lækage eller brud, udskift beskadigede samlinger og slanger, hvis det er nødvendigt. Kontrollér gasslangen for beskadigelse inden brug. F-gas skal altid bruges i overensstemmelse med leverandørens anvisninger.

(1) Brug udelukkende originalt tilbehør og originale komponenter fra Greengear Global Ltd eller Cavagna Group.

4.4 KONTROL AF KOMPONENTDELE/GENERATORENS OMGIVELSER

Kontrollér følgende inden start af motoren:

-Kontrollér, at gasflaske, gasslange og regulator er i god stand. Kontrollér, at gasindløbsforbindelsen er spændt godt og ikke lækker.

-Kontrollér, at alle bolte og møtrikker er spændte.

-Kontrollér for beskadigede komponenter.

-Kontrollér, at generatoren ikke hviler på eller mod omkringliggende ledninger.

-Kontrollér, at området omkring generatoren er frit.



ADVARSEL Sørg for at gennemgå hver enkelt advarsel for at undgå brandfare.



ADVARSEL Hold området fri for brandbare eller andre farlige materialer.



ADVARSEL Hold generatoren på mindst 1 meters afstand af bygninger og lignende.



ADVARSEL Må kun bruges på steder, der er tørre og har en god udluftning.



ADVARSEL Hold udstødningsrøret fri for fremmedlegemer.



ADVARSEL Hold generatoren på afstand af åben ild. Rygning forbudt!



ADVARSEL Placer generatoren på en stabil og jævn overflade.



ADVARSEL Undgå at blokere generatorens lufthuller med papir eller andet materiale.

4.5 ISÆTNING AF BATTERI



ADVARSEL

Hvis anvisningerne ikke følges nøje, kan det medføre død, personskade og/eller tingsskade. Brug batterier med den anbefalede kapacitet.

Anbefalet batteri: Kapacitet på 12 V-24 AH eller derover.

Drej startknappen til "STOP", når batteriet monteres eller afmonteres. Slut først det positive (+) kabel og derefter det negative (-) kabel til batteriet, når det monteres. Undlad at forkorte batterikabler. Når batteriet skal fjernes, kobles

det negative (-) kabel af først.

RØDT KABEL: Positiv (+) klemme

SORT KABEL: Negativ (-) KLEMME

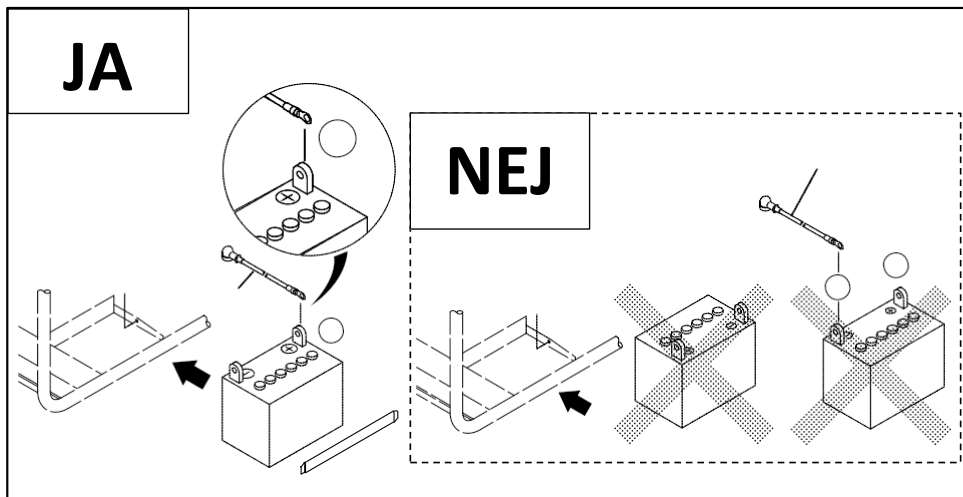
Hvis batteriet ikke tilsluttes korrekt, fungerer generatoren ikke korrekt.

Spænd bolte og møtrikker på klemmerne, så de ikke løsner sig pga. vibrationer.

Tag batterikablerne af, når batteriet oplades.

Vi anbefaler en kompensations-/langsom ladning.

SÅDAN INSTALLERES BATTERIET (Se "TILBEHØR")



4.6 JORDING AF GENERATOREN

Slut generatorens jordklemme til jordspyddet, der er sat i jorden.

Hvis generatoren er tilsluttet husholdningens ledningsanlæg, skal generatorens jordklemme tilsluttes husets jordforbindelse. Visse typer af jordledningssystemer kræver også, at der sættes et jordspyd i jorden.



5. DRIFTSPROCEDURER

5.1 START AF MOTOREN

FORSIGTIG: Kontrollér olieniveauet inden hver gangs drift som beskrevet i kapitel 4.1.

1-Åbn for regulatoren på gasflasken i henhold til brugsanvisningen for regulatoren.

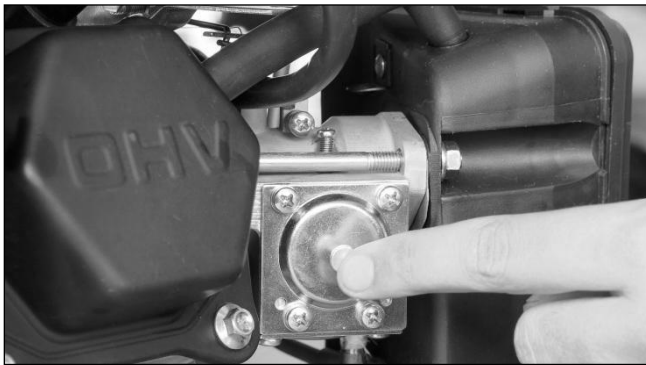
2-Tryk på tipper-knappen på ENERKIT karburatoren 1 eller 2 gange, ellers kan motoren være svær at starte.



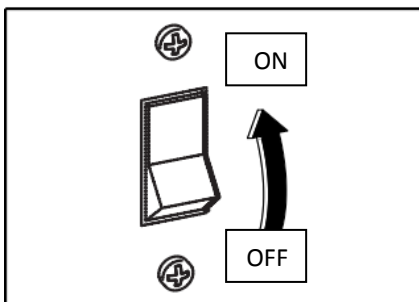
ADVARSEL

-Hvis der trykkes på tipper-knappen for mange gange, mens der er slukket for motoren, kan det give alvorlige problemer med motoren.

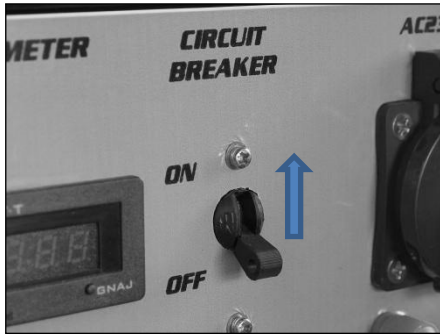
-Hvis der trykkes på tipper-knappen, mens der er tændt for motoren, kan det modificere forgasningen og ændre luft/gas-blandingen, hvilket øger mængden af emissioner, og hvis dette pågår i for lang tid, kan det medføre alvorlige problemer med motoren.



4-Klik motorafbryderen til "ON" (til) (kun rekylstarter).

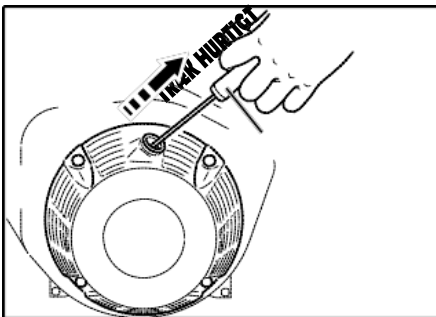


5-Klik strømafbryderen til "ON" (til).



6a) Rekylstarter-modellen

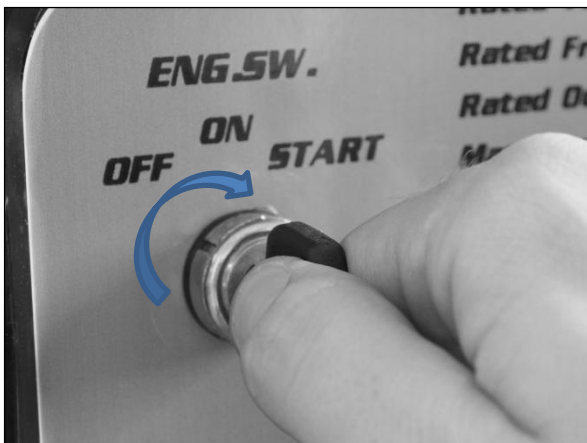
Træk langsomt i starthåndtaget, indtil der mærkes modstand. Dette er "kompression-"punktet. Før håndtaget tilbage til dets oprindelige position, og træk hurtigt. Træk ikke tovet helt ud. Lad starthåndtaget vende tilbage til dets oprindelige position efter starten, samtidig med at der holdes i håndtaget.



6b) Elstarter-model

Sæt nøglen i nøgleafbryderen, og drej den med uret til "ON" (til) for at starte motoren. Drej derefter nøglen videre til "START". Motoren startes vha. startmotoren.

BEMÆRK: Når motoren startes for første gang, bruges rekylstarten, indtil motoren er i gang.



FORSIGTIG: Lad ikke startmotoren køre i mere end 5 sekunder i træk. Drej nøglen til "ON", vent i 10 sekunder, og prøv igen, hvis motoren ikke starter.

Undlad at dreje nøglen til "START", når motoren kører, for at undgå at beskadige startmotoren.

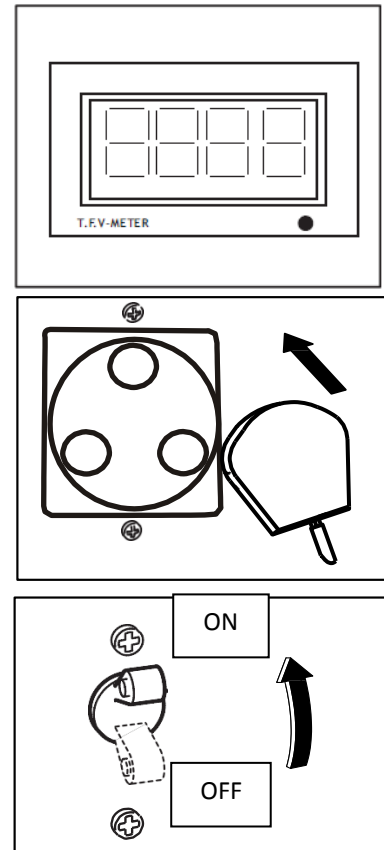
Stil nøgleafbryderen på "ON", og træk i starthåndtaget, når motoren startes vha. rekylstarteren.

5.2 BRUG AF ELEKTRISK STRØM

ADVARSEL Sørg for, at apparatet er slukket, når det sluttes til generatoren. Undlad at flytte på generatoren, mens den er i gang. Sørg for at jordlede generatoren, hvis det tilsluttede apparat er jordledt. Hvis enheden ikke jordledes, kan det medføre elektrisk stød.

ANVENDELSE AF VEKSELSTRØM

- Kontrollér voltmeteret for korrekt spænding. Generatoren er testet grundigt og indstillet på fabrikken. Kontakt nærmeste afdeling, hvis generatoren ikke genererer den angivne spænding.
- Sluk for det elektriske apparat, inden det sluttes til generatoren.
- Sæt stikket fra det eller de elektriske apparater i stikkontakten. Kontrollér amperetallet på de anvendte stik og forlængerledninger, jf. tabellen på side 32 (side 11), og sørg for ikke at vælge en strømstyrke, der overskrider det angivne amperetal. Sørg for, at det samlede amperetal for alle apparater ikke overstiger generatorens mærkeeffekt.
- Klik knappen på apparatet til ON (til).



BEMÆRK: Når strømafbryderen slår fra under driften, er generatoren overbelastet, eller der er fejl på apparatet. Stop generatoren med det samme, kontrollér apparatet og/eller generatoren for overbelastning.

TILSLUTNING TIL HUSHOLDNINGSKREDSLØB (HUSHOLDNINGS LEDNINGSANLÆG)



ADVARSEL

Denne generator er jordet neutralt. Hvis en generator skal tilsluttes boligens strømforsyningsanlæg eller kommercielle strømforsyningsnet, f.eks. som nødstrømforsyning ved strømsvigt, skal alle tilslutninger udføres af autoriserede elektrikere. Fejl i tilslutningen kan medføre død, personskade, beskadigelse af generatoren, beskadigelse af apparater og ledningsanlægget i bygningen eller brand.

Hvis generatoren tilsluttes husholdningens ledningsanlæg, skal generatorens udgangseffekt tages fra 220 V-stikket. Monter en omstillingskontakt. Der skal monteres en omstillingskontakt til overførsel af belastningen fra den kommercielle strømkilde til generatoren. Denne kontakt er nødvendig for at forhindre ulykker som følge af gendannelse efter strømsvigt. Brug en omstillingskontakt med korrekt kapacitet. Monter omstillingskontakten mellem måleren og sikringen eller vekselstrømsafbryderen.

FORSIGTIG: Sørg for, at generatorens jordbøsning har jordforbindelse, hvis den neutrale ledning fra strømforsyningsnettet er jordet. Ellers kan operatøren risikere at få elektrisk stød.

ANVENDELSE AF VEKSELSTRØM

Opladning af batteriet

BEMÆRK: Det kan være nødvendigt at oplade batteriet med det samme efter køb. Vi anbefaler, at man oplader batteriet helt med en batterilader, første gang det oplades.

Slut den positive (røde) klemme på generatoren til den positive (+) klemme på batteriet.

Slut den negative (sorte) klemme på generatoren til den negative (-) klemme på batteriet.

Start generatoren vha. rekylstarteren, batteriet begynder at lade, når generatoren kører.

Bemærk: Der kan bruges såvel vekselstrøms- som jævnstrømseffekt samtidig, hvis den samlede effekt ligger inden for generatorens nominelle effekt.

BATTERILADER

Tag batterikablerne ud, når batteriet oplades.

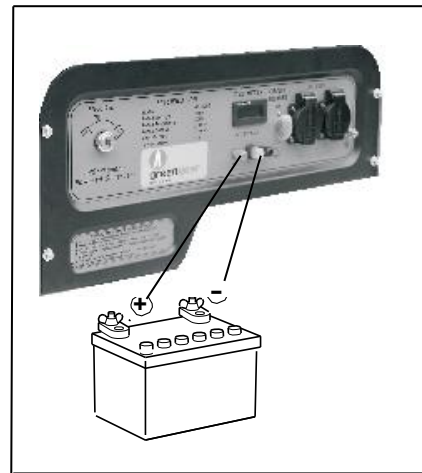
Tilslut batteriopladeren.

Bemærk: Vi anbefaler en kompensations-/langsom ladning.

Slut batteriet til generatoren igen, når batteriet er ladet helt op

Slut den positive (røde) klemme på generatoren til den positive (+) klemme på batteriet.

Slut den negative (sorte) klemme på generatoren til den negative (-) klemme på batteriet.



SIKKERHEDSFORANSTALTNINGER UNDER OPLADNING

- Der udledes en eksplosiv hydrogengas via ventilationshullerne i batteriet under opladningen. Undgå gnister og åben ild omkring generatoren under opladningen.
- Elektrolytvæske kan give forbrændinger i øjne og på tøj. Vær ekstremt forsigtig med at undgå kontakt med væsken. Skyl straks med rigeligt vand, hvis du får væsken i øjnene eller på huden, og søg læge.
- Ved opladning af et batteri med stor kapacitet eller et helt afladet batteri, kan overskydende strøm tvinge jævnstrømsafbryderen til at slå fra. Brug i sådanne tilfælde en batterilader til opladning af et stort batteri med vekselstrømseffekt.
- Fejl i batteriet kan få jævnstrømsafbryderen til at slå fra. Kontrollér batteriet inden udskiftning af jævnstrømsafbryderen.

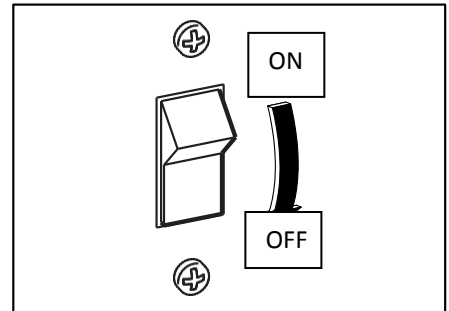
5.3 STOP AF GENERATOREN

1-Sluk for strømmen på det elektriske udstyr, og tag stikket ud af generatoren.

2- Klik strømafbryderen til "OFF" (fra).

3-Giv motoren ca. 3 minutters tid til nedkøling uden belastning, før den stopper.

4a) Model med rekylstarter: Sluk for motoren ved at klikke til positionen "OFF" (fra).



4b) **Model med elstarter.** Drej nøgleafbryderen til positionen "STOP".



5- Luk ventilen på regulatoren.

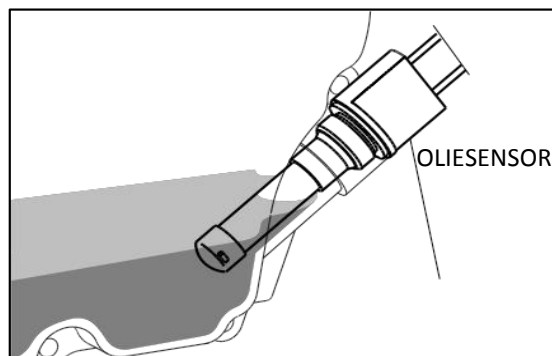
5.4 OLIESENSOR

1-Oliesensoren registrerer faldet i olieniveauet i krumtaphuset og stopper automatisk motoren, når olieniveauet falder til under et forudbestemt niveau.

2-Sluk for generatorens strømafbryder, når motoren er stoppet, og kontrollér olieniveauet. Fyld motorolie på op til det øverste niveau som anvist i kapitel 7.1, og genstart motoren.

3-Kontrollér olieniveauet, hvis motoren ikke starter vha. de sædvanlige startprocedurer.

FORSIGTIG: Undlad at fjerne OLIESENSORENS MÅLEPIND, mens der fyldes olie på. Fjern oliedækslet på den modsatte side af karburatoren.



6. OPLYSNINGER OM WATTFORBRUG

Nogle apparater har brug for en kraftig stigning i energi ved opstarten. Det betyder, at mængden af strøm, der skal bruges til start af maskinen, overstiger den mængde, der kræves for at holde den i gang.

Elektriske apparater og værktøjer er normalt forsynet med en mærkat, der viser den spænding, de cyklusser/Hz, det amperetal og den strøm, der kræves for at drive apparatet eller værktøjet.

Kontakt den nærmeste afdeling ved spørgsmål om visse værktøjers behov for en kraftig stigning i strøm.

Elektriske belastninger som f.eks. glødelamper og varmeplader kræver samme antal watt i starten og til vedligeholdelse. Belastninger som f.eks. fluorescentlamper kræver 1,2 til 2 gange den angivne watt under opstarten. Belastninger til kviksølvlamper kræver 2 til 3 gange det angivne wattforbrug under opstarten.

Elmotoren kræver en stor startstrøm. Strømkravene afhænger af motortypen og brugen. Når der er opnået en "stigning", der er stor nok til at starte motoren, kræver apparatet kun 50 til 30 % af wattforbruget for at fortsætte. De fleste elektriske værktøjer kræver 1,2 til 3 gange så meget for at starte. En 5.000 watt generator kan drive elektrisk værktøj på 1.800 til 4.000 watt.

Belastninger som f.eks. dykpumper og luftkompressorer kræver en meget stor strømstyrke for at starte. De kræver 3 til 5 gange det normale wattforbrug for at starte. En 5.000 watt generator vil f.eks. kun kunne drive en 1.000 til 1.700 watt pumpe.

BEMÆRK: Nedenstående oversigt over wattforbruget er kun vejledende. Se det specifikke apparat for at få det korrekte wattforbrug.

For at finde det samlede wattforbrug, der kræves for at drive et bestemt elektrisk apparat eller værktøj, skal tallet for volt på det elektriske apparat/værktøjet ganges med amperetallet på samme. Oplysninger om spænding og ampere fremgår af det typeskilt, der normalt sidder på elektriske apparater og værktøjer.

ARBEJDSFORHOLD

Generatorsæt må kun belastes op til deres nominelle effekt ved de angivne omgivende forhold. Brug ved højere temperaturer, højder eller luftfugtighed end angivet kan reducere ydelsen. Standardreferenceforholdene er som følger:

Omgivende lufttemperatur	25 °C
Omgivende lufttryk	100 kPa
Relativ luftfugtighed	30 %
Højde	1000 m

Generatorsættet kan starte og fungere ved omgivende temperaturer på mellem -10 °C og 40 °C

DRIFT VED STOR HØJDE

Hestekræfterne falder med ca. 3,5 % for hver 300 m (1.000 fod) øgning i højde. Effekten af højden i forhold til reduktionen af hestekræfter vil være større, hvis der ikke foretages nogen karburatorændringer.

TEMPERATUR

Lave temperaturer får gastykket i flasken til at falde, hvilket gør, at flasken fryser til for tidligt, og påvirker generatorens ydeevne. Brug eventuelt en større gasflaske eller kobbelt to eller flere gasflasker ved hjælp af en "grisehale".

OMGIVENDE TRYK

Et lavt atmosfærisk tryk påvirker lufttætheden og reducerer derfor forbrændingens effektivitet. Dette påvirker generatorens ydeevne negativt.

7. VEDLIGEHOLDELSE

Vedligeholdelse, reparation og udskiftning af emissionskontrollsystemet og komponenter bør udføres af en kvalificeret og autoriseret person.

DAGLIG INSPEKTION

- Kontrollér for udsædvanlig vibration, støj.
- Kontrollér olieniveau og -kvalitet.
- Kontrollér, at området omkring generatoren er frit.
- Kontrollér luftfilterelementet, og rengør det om nødvendigt.
- Kontrollér samlinger og gasslanger for lækage og brud.
- Kontrollér for løse eller ødelagte bolte og møtrikker.
- Kontrollér motoren for synlige olielækager.

PERIODISK VEDLIGEHOLDELSE

Periodisk vedligeholdelse er afgørende for, at din generator fungerer sikkert og effektivt. Find de periodiske vedligeholdelsesintervaller i tabellen nedenfor.

Det er også nødvendigt, at brugeren af denne generator sørger for vedligeholdelse og justeringer af dele med relationen til emissionssystemet for at sikre, at emissionskontrollsystemet bliver ved med at virke.

Emissionskontrollsystemet består af følgende dele:

- (1) Enerkit karburator
- (2) Koldstartssystem, hvis det er relevant
- (3) Indsugningsmanifold, hvis det er relevant
- (4) Luftfiltre
- (5) Tændrør
- (6) Magnetisk eller elektronisk tændingssystem
- (7) System til for-tænding/lav tænding, hvis det er relevant
- (8) Udstødningsmanifold, hvis det er relevant
- (9) Slanger, bælter, forbindelser og samlinger

Det vedligeholdelsesskema, der fremgår af tabellen, er baseret på normal drift af generatoren. Hvis generatoren drives under ekstremt støvede forhold eller belastes kraftigt, skal vedligeholdelsesintervallerne forkortes afhængigt af kontamineringen af olie, tilstopning af filterelementer, slitage på dele osv.

Dele, der skal vedligeholdes	For hver 8 timer (dagligt)	For hver 20 timer	For hver 50 timer (ugentligt)	For hver 200 timer (månedligt)	For hver 500 timer	For hver 1.000 timer
RENGØRING AF GENERATOREN OG KONTROL AF BOLTE OG MØTRIKKER	●(dagligt)					
KONTROL FOR MOTOROLIE OG PÅFYLDNING	●(fyld motorolie på op til øverste niveau dagligt)					
SKIFT AF MOTOROLIE (*Note 1)		●(i starten)	●(for hver 100 timer)			
RENGØRING AF TÆNDRØR			●			
RENGØRING AF LUFTRENSER			●			
UDSKIFTNING AF LUFTFILTER				●		
RENGØRING AF BRÆNDSTOFFILTER				●		
RENGØRING OG TILPASNING AF TÆNDRØR OG ELEKTRODER				●		
UDSKIFTNING AF TÆNDRØR					●	
GNISTFANG			●(for hver 100 timer)			
FJERN SOD FRA TOPSTYKKET (*Note 2)					●	
KONTROL OG JUSTERING AF VENTILSPILLERUM (*Note 2)					●	
RENGØRING OG TILPASNING AF KARBURATOR (*Note 2)					●	
RENGØRING OG UDSKIFTNING AF KULBØRSTER						●
UDSKIFTNING AF BRÆNDSTOFLINJER						●

*Note: 1. Det indledende olieskift bør udføres efter de første tyve (20) timers drift. Derefter skal der skiftes olie for hver hundrede (100) timer. Find en egnet måde at bortskaffe gammel olie på inden skift af olie. Undlad at hælde olie i kloakken, i havejord eller ud i åbent vand. Læs de lokale område- eller miljøregler for at få nærmere oplysninger om korrekt bortskaffelse.

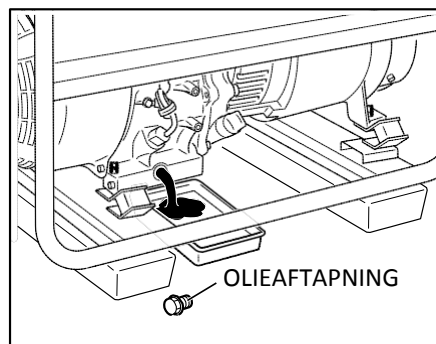
*Note 2. Bør foretages af din forhandler, med mindre du selv har passende værktøj til reparation samt den nødvendige uddannelse og passende tekniske kvalifikationer.

7.1 SKIFT AF MOTOROLIE

Skift motorolie for hver 100 timer (ved nye motorer skal der skiftes olie efter 20 timer).

- 1- Aftap olie ved at fjerne bundproppen og oliedækslet, mens motoren er varm.
- 2- Sæt bundproppen i igen, og fyld motoren med olie, indtil den når det øverste niveau på oliedækslet.

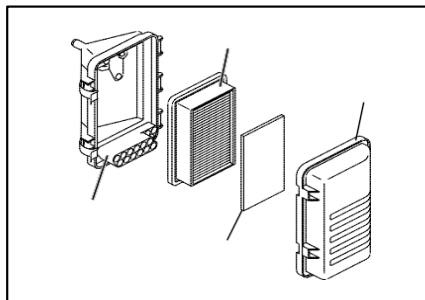
Brug frisk smøreolie af høj kvalitet op til det angivne niveau iht. kapitel 4.1. Hvis der bruges kontamineret eller forringet olie, eller hvis kvaliteten af motorolien ikke er høj nok, kan det medføre motorskade, og den forventede levetid reduceres markant.



7.2 RENGØRING AF LUFTFILTER

FORSIGTIG Undlad at vaske dele med petroleum, benzin eller olie.

Et snavset luftfilter gør det vanskeligt at starte, giver strømsvigt og fejl i motoren og forkorter motorens levetid. Hold altid luftfilteret rent.



1. Element i urethanskum

Vask og rengør urethanskum med rengøringsmiddel. Tør det efter rengøring. Rengør elementet for hver 50 timer.

2. Element i papir

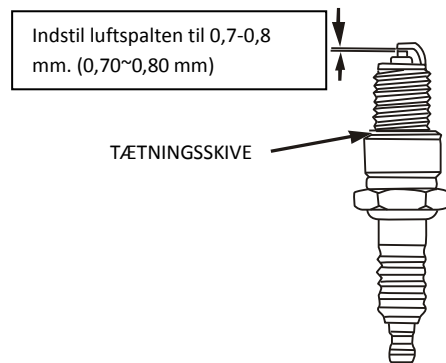
Rengør ved forsigtig at banke let for at fjerne snavs og pust støv væk. Brug aldrig olie. Rengør elementet for hver 50 timers drift, og udskift elementsættet for hver 200 timer.

Rengør og udskift luftfiltre hyppigere ved drift i støvede omgivelser.

7.3 RENGØRING OG TILPASNING AF TÆNDRØR

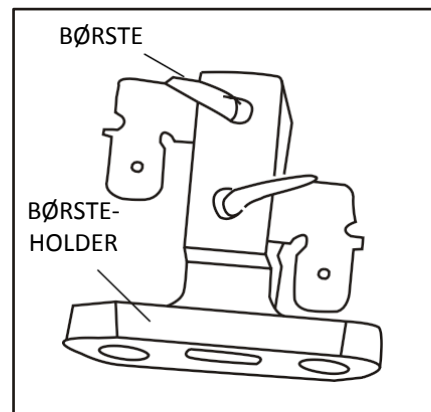
Fjern tændrøret, hvis det er kontamineret med sod, og rengør det vha. en tændrørsrensner eller stålborste. Kontrollér elektrodeåbningen. Indstil åbningen til 0,7-0,8 mm (0,028-0,031 tommer).

FORSIGTIG: Sørg for at stramme tændrøret godt, ellers kan det blive meget varmt og muligvis beskadige motoren. Undlad at bruge tændrøret inden for et ukorrekt varmeområde.



7.4 KONTROL AF KULBØRSTE

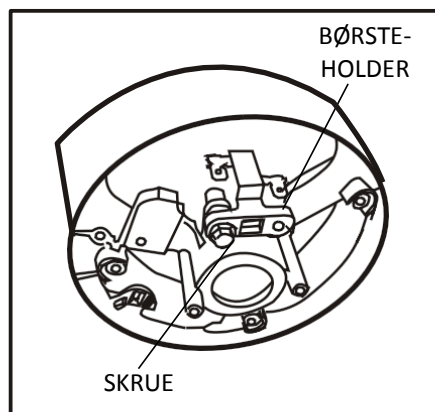
Hvis børsten slides for meget, ændres dens kontaktryk i forhold til slæberingen, hvilket giver en ru overflade på slæberingen og fører til en ujævn generatorydelse. Kontrollér børsten for hver 500 timer, eller hvis generatorens ydelse er uregelmæssig. Hvis børsten er 5 mm (0,2 tommer) lang eller mindre, skal den udskiftes med en ny børste.



(a) Fjern hættten til børsten.

(b) Tag ledningen ud, og fjern børsten.

(c) Overhold børstens retning og relative position i forhold til slæberingen ved montering af en ny børste.



7.5 JUSTERING AF VENTILSPILLERUMMET

Slitage på ventilens tætningsring kan medføre, at spillerum A (på figuren) mindskes over tid, indtil kontakten med knastakslen forhindrer lukning. For at undgå dette bør det oprindelige ventilspillerum genetableres efter et vist antal timer.

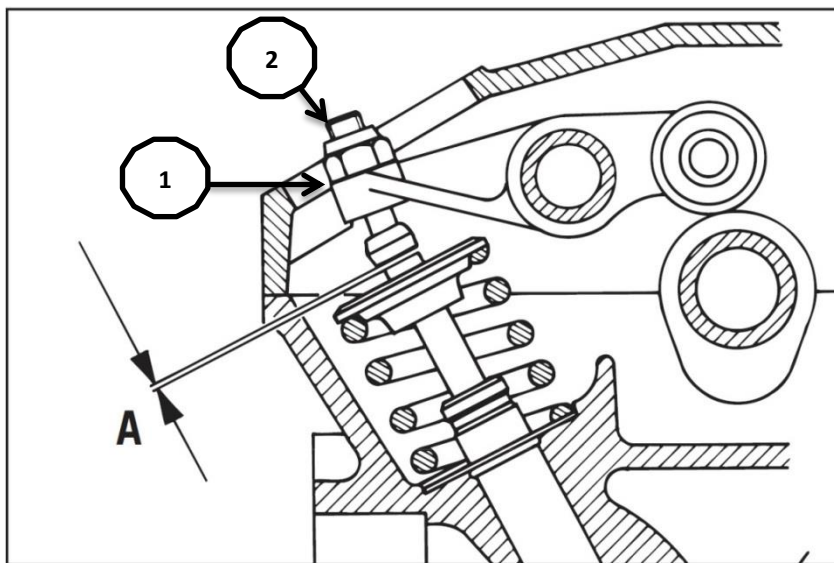
OPRINDELIGT SPILLERUM:

Indsugning: 20 μm

Udstødning: 30 μm

Dette skal gøres af din forhandler, med mindre du selv har passende værktøj til reparation og den nødvendige uddannelse og passende tekniske kvalifikationer.

⚠ ADVARSEL: Sørg for, at motoren er kold inden justering af ventilspillerummet.



NØDVENDIGE VÆRKTØJER:

- Tykkelsesmåler
- Skruetrækker
- Unbrakonøglesæt

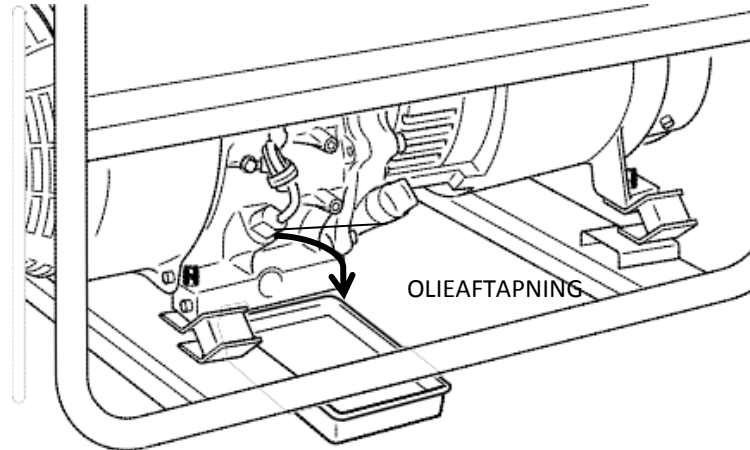
HANDLINGER:

- 1- Fjern tændrøret
- 2- Fjern hættten til topstykket
- 3- Kontrollér vha. tykkelsesmåleren, om spillerummet adskiller sig fra det oprindelige spillerum for at fortsætte med indstillingen.
- 4- Løsn låsemøtrikken (1)
- 5- Drej spjældet (2), og læg tykkelsesmåleren ind imellem ventilen og vippearmen
- 6- Luk låsemøtrikken efter registrering af ventilspillerummet, og kontrollér, at spillerummet ikke har ændret sig (gentag forrige trin, hvis det har ændret sig)
- 7- Sæt topstykkets hætte på igen.

8. OPBEVARING OG TRANSPORT

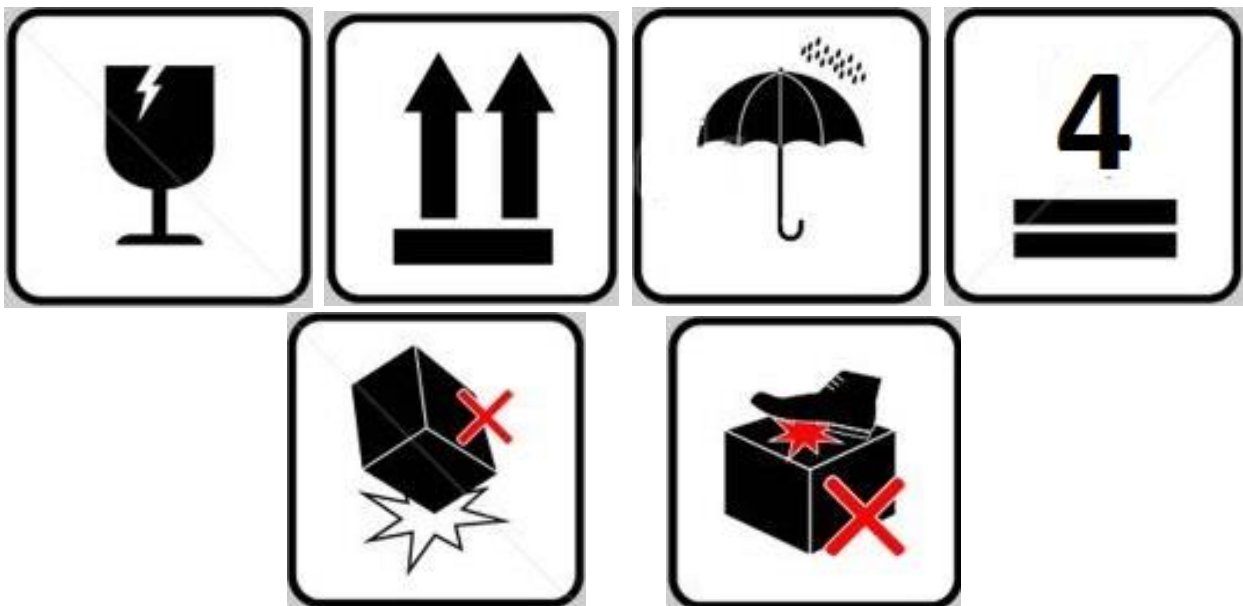
Foretag de nedenstående procedurer inden opbevaring af generatoren i perioder på 6 måneder eller derover:

- Kobl gasflasken af.
- Lad motoren køle af. Fjern tændrøret, og hæld 10 dråber motorolie af høj kvalitet ned i motorcylinderen.
- Kobl det batteri, der har været brugt til den elektriske start af generatoren fra, ved først at koble det sorte og derefter det røde kabel af.
- Skift af motorolie.
- Kontrollér for løse bolte og skruer, spænd efter, hvis det er nødvendigt.
- Rengør generatoren omhyggeligt med en klud med olie på. Sprøjt med konserveringsmiddel, hvis dette er til rådighed. BRUG ALDRIG VAND TIL RENGØRING AF GENERATOREN!
- Træk i starthåndtaget, indtil du mærker modstand, og efterlad håndtaget i den position.
- Opbevar generatoren i et område med god udluftning og lav fugtighed.



Pak om muligt generatorsættet ind i den oprindelige emballage.

Placer aldrig generatorsættet omvendt.



9. FEJLFINDING

Se nedenstående oversigt, hvis generatorens motor ikke starter efter gentagne forsøg på at starte, eller hvis der ikke er strøm på udgangen. Hvis din generator ikke starter eller ikke genererer strøm, skal du kontakte den nærmeste forhandler for yderligere oplysninger eller korrigerende tiltag.

Hvis motoren ikke vil starte:

Kontrollér, om motorafbryderen står på "OFF" (fra).	Flyt motorafbryderen til "ON" (til).
Kontrollér, at der ikke er sluttet et apparat til generatoren.	Sluk for strømafbryderen på det tilsluttede apparat, og tag stikket ud, hvis der er tilsluttet et apparat
Kontrollér, om luftfilteret er snavset	Rengør luftfilteret
Kontrollér tændrøret for at se, om hættten til tændrøret er løs.	Skub hættten til tændrøret tilbage på plads, hvis den er løs
Problemer med ENERKIT karburatoren	Tryk på tipper-knappen
Kontrollér tændrøret for kontaminering.	Fjern tændrøret, og rengør elektroden.
Kontrollér om gasflasken er tom	Udskift gasflasken

Hvis der ikke genereres strøm ved udgangen:

Kontrollér, at strømafbryderen står på "ON" (til)	Drej strømafbryderen til "ON", når du har kontrolleret, at det elektriske udstyrs samlede wattforbrug ligger inden for de tilladte grænser, og at der ikke er fejl på apparatet. Kontakt den nærmeste forhandler, hvis afbryderen fortsat aktiveres.
Kontrollér vekselstrøms- og jævnstrømsklemmerne for løse forbindelser	Sørg for at sikre forbindelsen, hvis det er nødvendigt.
Kontrollér, om der blev gjort forsøg på at starte motoren, mens der var sluttet elektriske apparater til generatoren.	Sluk på knappen på apparatet, og træk kablet ud. Tilslut igen, når generatoren er startet korrekt.
Lavt effektforbrug	Kulbørsterne er meget slidte

Det er ofte synlig frost på gasflaske og regulatorer under driften, og dette er normalt ikke tegn på problemer. Når flydende gas fordampes og bevæger sig fra gasflasken til generatorens motor, udvides det. Den mængde af frost, der dannes, kan påvirkes af størrelsen af gasflasken, den anvendte mængde brændstof, luftfugtigheden og andre driftsforhold. I usædvanlige situationer kan denne frost ende med at begrænse flowet af gas til generatoren, hvilket forringer ydeevnen. Hvis flasketemperaturen f.eks. reduceres til et meget lavt niveau, reduceres den hastighed, hvormed den flydende gas fordampes ligeledes, og der tilføres muligvis ikke nok brændstof til motoren. Dette er ikke tegn på, at der er et problem med generatoren, men viser udelukkende, at der er et problem med gasstrømmen fra gasflasken. Hvis generatorens ydeevne synes at blive ringere, samtidig med at der er synlig isdannelse på gasflasken, slange eller regulator, kan der træffes foranstaltninger med henblik på at eliminere dette. I disse sjældne situationer kan det være en hjælp, hvis man reducerer eller eliminerer virkningen af et koldt brændstofs system vha. et af følgende punkter:

– Skift gasflasken, så den første frosne flaske kan varme op, gentag om nødvendigt.

– Placer gasflasken for enden af generatoren i nærheden af håndtaget, hvor luften fra motorblæseren strømmer ud af generatoren. Luften opvarmes ganske lidt, når den strømmer over motoren. Gasflasken må ikke placeres ud for lyd-dæmperens udgang, da det bliver for varmt for flasken og er farligt.

-Brug en større gasflaske, f.eks. 22 kg eller 33 kg, da disse flasker har større fordampnings kapacitet

-Skal generatoren køre kontinuerligt i længere tid, anbefales det at sammenkoble flere gasflasker. Derved kan drift tiden øges betragteligt og problemer med fordampning kan elimineres.

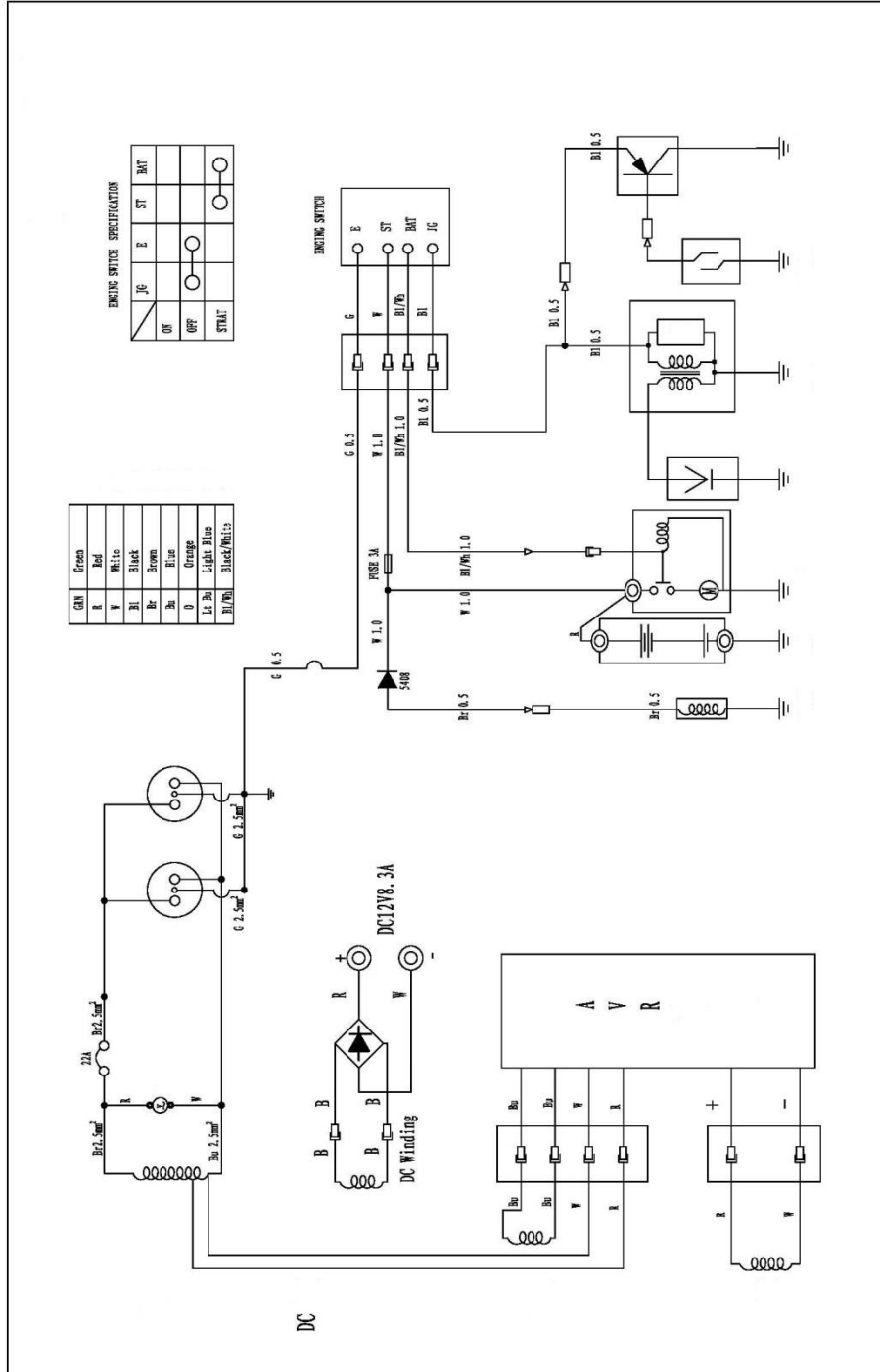
Kosan Gas A/S kan tilbyde flere forskellige forsynings løsninger for sammenkobling af gasflasker, med automatisk omskifter til reserve-flasker, samt fjernmeldings system om status for beholdning.

Der kan således opnås en meget længere driftstid end for tilsvarende diesel/benzin generatorer, og en høj sikkerhed for kontinuerlig drift, uden tør løb for brændstof.

Kontakt din Kosangas forhandler for nærmere oplysninger om gas forsynings muligheder.

Du kan finde nærmeste forhandler på www.kosangas.dk

Generatorer Modeller: GE-6000TM, GE-6000T, GE-7000TM, GE-7000T



11. SPÆNDINGSFALD I ELEKTRISKE FORLÆNGERLEDNINGER

Når der anvendes en lang elektrisk forlængerledning ved tilslutning af et elektrisk apparat eller værktøj til generatoren, sker der et vist spændingsfald eller -tab i forlængerledningen, hvilket reducerer den effektive spænding, der er til rådighed for apparatet eller værktøjet.

Oversigten nedenfor viser det omtrentlige spændingstab ved brug af en forlængerledning på ca. 100 meter (300 fod) ved tilslutning af et apparat eller et værktøj til generatoren.

Nom. tværsnit	A.W.G.	Tilladelig strøm	Antal tråde	Modstand	Aktuel A							
					1A	3A	5A	8A	10A	12A	15A	
mm ²	Nr.	A	Nr./mm									
0,75	18	7	30/0,18	2,477	2,5V	8V	12,5V					
1,27	16	12	50/0,16	1,486	1,5V	5V	7,5V	12V	15V	18V		
2,0	14	17	37/0,26	0,952	1V	3V	5V	8V	10V	12V	15V	
3,5	12 til 10	23	45/0,32	0,517		1,5V	2,5V	4V	5V	6,5V	7,5V	
5,5	10 til 8	35	70/0,32	0,332		1V	2V	2,5V	3,5V	4V	5V	

Begrænset garanti og produktregistrering

Greengear Global Ltd yder 2 års begrænset garanti ved produktionsfejl på materialer og slid for at understøtte produkternes høje kvalitet.

Oplysninger om den begrænsede garanti kan findes på www.greengearglobal.com

Registreringsformularen skal udfyldes på www.greengearglobal.com/productregistration og sendes online for at gøre garantien gældende.

24 Longmoor Lane DE72 3BB Breaston, Derbyshire,
UK





EC DECLARATION OF CONFORMITY



For the following machinery:

Product name: LPG/Propane powered generator
 Commercial name: N/A
 Function: Low power generator set
 Type: LPG/Propane
 Model No.: GE-2000M,GE-2000,GE-3000M,GE-3000,GE-3000MUK,GE-3000UK,GE-5000M,GE-5000,GE-5000MUK,GE-5000UK,GE-6000M,GE-6000,GE-6000MUK,GE-6000UK,GE-6000TM,GE-6000T,GE-7000M,GE-7000,GE-7000MUK,GE-7000UK,GE-7000TM,GE-7000T.

Is herewith confirmed to fulfill all the relevant provisions of Machinery Directive (2006/42/EC) and comply with Low-Voltage Directive (2006/95/EC) and Electromagnetic Compatibility Directive (2004/108/EC) and Noise Emission Directive by equipment for use outdoors (2000/14/EC + 2005/88/EC)

And the following harmonized standard have been complied with:

- EN 12601:2010;
- EN 61000-6-2:2005;
- EN 61000-6-4:2007;

Responsible for marking this declaration is the:

Manufacturer x	Authorized representative established within the EU
Manufacturer's Name	: Greengear Global Ltd
Manufacturer's Address	: 24 Longmoor Lane, Breaston, Derbyshire, DE72 3BB, UK
Authorized Rep's Name	: -
Authorized Rep's Address	: -

Person responsible for compiling the technical files established within the EU

Name, Surname	: Nicola Brown
Address	: 24 Longmoor Lane, Breaston, Derbyshire, DE72 3BB, UK

Person responsible for making this declaration

Name, Surname	: Nicola Brown
Position/Title	: Managing Director

Breaston

 (Place)

April 27,2015

 (Date)



 (Company stamp and legal signature)

BETJENING OG VEDLIGEHOLDELSE

ORIGINAL VEJLEDNING

PGE016 PRT / REV 2



Greengear Global Ltd
24 Longmoor Lane Breaston
Derbyshire DE72 3BB
Det Forenede Kongerige

Hjemmeside: www.greengearglobal.com
E-mailadresse kundeservice:
service@greengearglobal.com
www.facebook.com/greengear.co
[@greengear_](#)