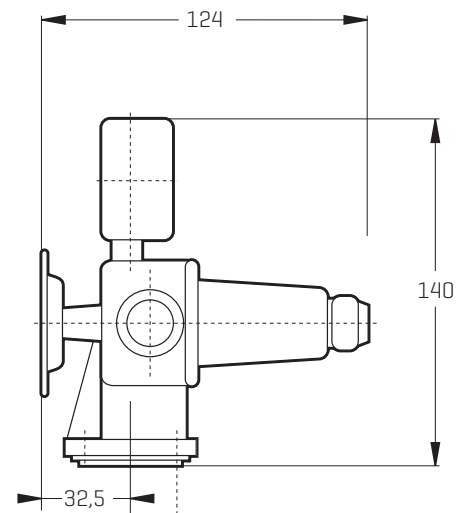
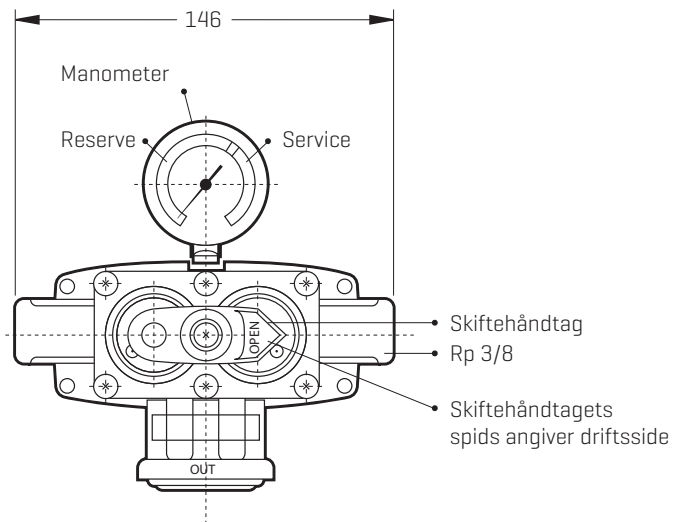


# OMSKIFTER AUTOMATISK

Mål i mm



Ekstra tilbehør:  
monteringsbeslag, varenr. 31040

varenr. 31013 med slange  
varenr. 31032 uden slange

## FORMÅL:

Omskifteren er beregnet for indbygning i flaskebatterier med samme antal flasker på hver side af omskifteren.

## BESKRIVELSE:

Omskifteren er fremstillet i trykstøbt finzinkgods, aluminium og messing. Overflade er lakeret. Farven er orange. Membraner er af syntetisk gummi. Fjedre er rustfrie.

## MONTERING:

Afgang nedad.

## FUNKTION:

Omskifteren består af 2 sammenbyggede mellemtryksregulatorer, som arbejder med forskelligt tryk, afhængig af skiftehåndtagets tilspænding af fjedrene. Når servicesidens flasker er tomme, vil det større gastryk i reserveflaskerne automatisk overtage gasforsyningen. Dette vises på manometeret. Betjeningsvejledning T.O. blad løbenr. 09.04

## TEKNISKE DATA:

Tilgangstryk: 2-12 bar  
 Afgangstryk, service: 1,6 bar  
 Afgangstryk, reserve: 1,0 bar  
 Tilgang: Rp 3/8  
 Afgang: Kombiflange (T.O. blad løbenr. 08.05)  
 Kapacitet: 6 kg/h  
 Temperaturområder: -20 °C - +65 °C  
 Godkendelse: DG 0975