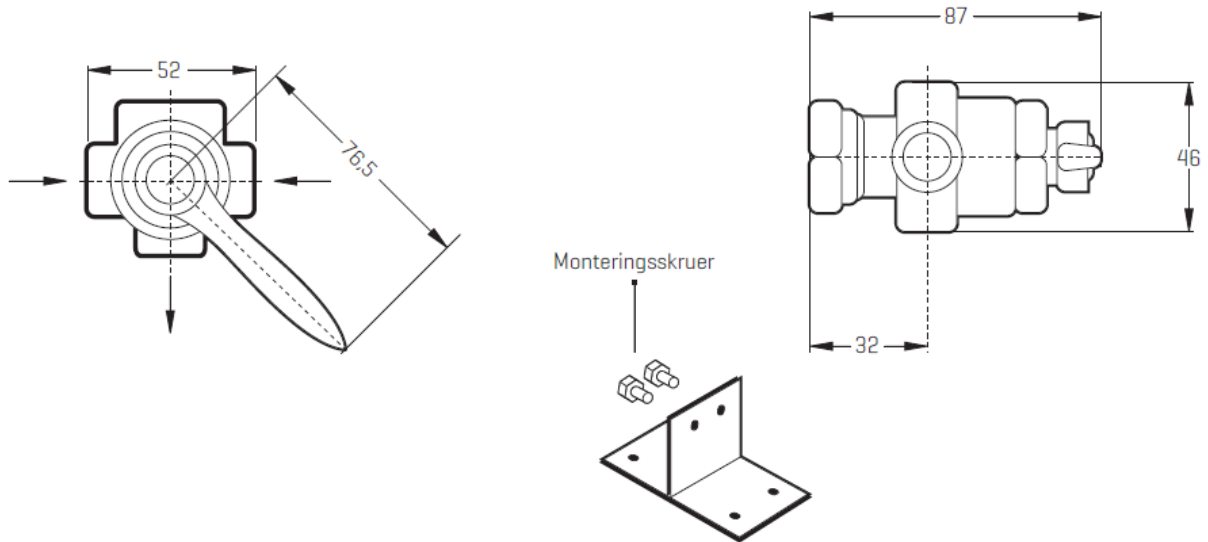


HÅNDBETJENT OMSKIFTER

Mål i mm



varenr. 31007 med slange
varenr. 31031 uden slange

FORMÅL:

Omskifteren er beregnet for indbygning i flaskebatterier med samme antal flasker på hver side af omskifteren.

BESKRIVELSE:

Omskifteren er fremstillet i varmpresset messing.

MONTERING:

Alle stillinger.

FUNKTION:

Trevejsventil. Håndtag 45°-90° til højre åbner for gasgennemgang fra højre side. Håndtag 45°-90° til venstre åbner for venstre side.

Bemærk! Håndtag må ikke tvinges i vandret stilling, idet ventilsystemet derved ødelægges.

TEKNISKE DATA:

Tilgangstryk: 16 bar

Tilgang: Rp ¼

Afgang: Rp ¼ kan monteres med BP afgangsnippel, varenr. 35452 eller amerikansk POL-muffe, varenr. 30286

Arbejdstemperatur: -20° C - +65°C.