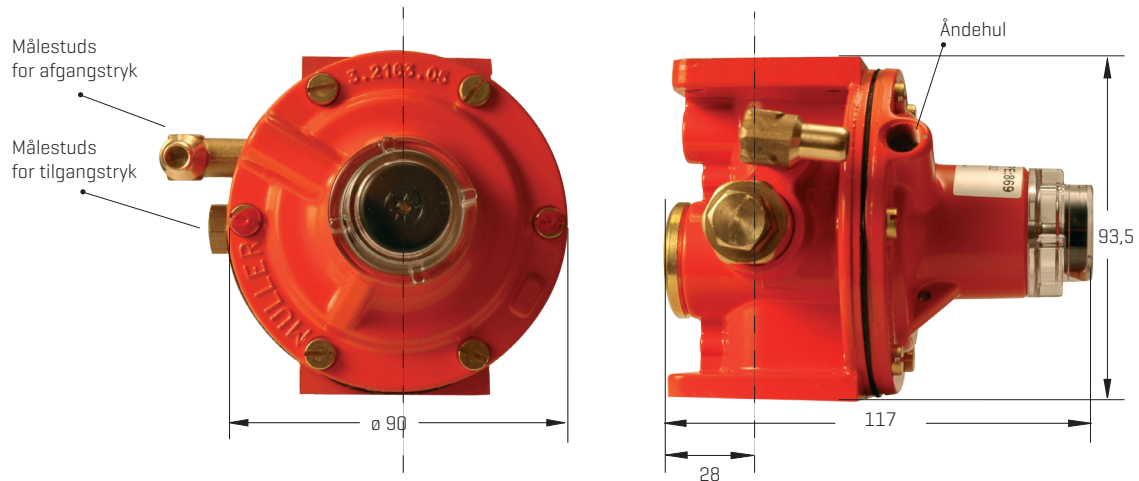


SIKKERHEDSAFSPÆRRINGSVENTIL SAV, LAVTRYK

Mål i mm



varenr. 30280

FORMÅL:

Ventilen fungerer som sikring mod utilsigtet overtryk i installationer.

BESKRIVELSE:

Ventilen er fremstillet i trykstøbt aluminium og messing. Overfladen er lakeret. Membran er af syntetisk gummi. Fjedre er rustfrie. Holdmekanisme er forsynet med kuglelås. Ventilens overpart er forsynet med indikatorglas til kontrol af åben/lukket samt åndehul.

MONTERING:

Kan monteres i alle stillinger. Ved udendørs opstilling skal ventilen være beskyttet mod vejrligt fx ved overdækning.

OBS!

Ved horisontal indbygning monteres kombinationen 15°-20° skråtstillet nedad for at muliggøre afdrøpning af kondens fra overpartens åndehul.

TEKNISKE DATA:

Tilgangstryk:	16 bar
Lukketryk:	130 mbar
Temperaturområde:	-20° C til 65° C
Til-/afgang:	Kombiflange [T.O. blad løbenr. 08.05]
Åndehul:	Rp 1/8
Farve:	Orange
Godkendelse:	DG 3166

Der medleveres 4 stk. skruer og 1 stk. O-ring.

Ved anvendelse af koblingsrør skal blændprop i tilgang fjernes.

Ved sammenkobling af 2 stk. SAV bestilles 1 stk. koblingsrør, varenr. 30288.