

Installations- og brugsvejledning

**VÆGRADIATOR for F-gas og N-Gas**  
**Model TS 2000**

Kosan Gas varenummer 27340

Godkendelse: C E 0051

Certifikat nr. 51AQ610



## Indhold

<b>SEKTION 1</b>	<b>GENEREL INSTRUKTION</b> .....	3
1.1	PRODUKT BESKRIVELSE .....	4
1.2	TEKNISKE DATA .....	5
<b>SEKTION 2</b>	<b>INSTALLATIONSVEJLEDNING</b> .....	6
2.1	FREMGANGSMÅDE .....	7
2.2	TILSLUTNING .....	8
2.2.1	F-GASJUSTERING .....	9
2.2.2	N-GASJUSTERING.....	9
2.3	UDSKIFTNING AF DYSER .....	10
2.4	ÆNDRE GASTYPE.....	10
<b>SEKTION 3</b>	<b>BRUGVEJLEDNING</b> .....	11
3.1	OPSTART .....	11
3.2	DRIFT .....	11
3.3	SLUKNING .....	12
<b>SEKTION 4</b>	<b>FEJLFINDING OG VEDLIGEHOLDELSE</b> .....	12
4.1	FEJLFINDING .....	12
4.2	TYPER AF EVT. FEJL OG UDBEDRING .....	12
4.3	VEDLIGEHOLDELSE.....	13

### VIGTIGT

Læs denne vejledning omhyggeligt. Den indeholder vigtig information vedrørende installation, anvendelse, vedligeholdelse og sikkerhed. Gem vejledningen til senere brug. Leverandøren kan ikke drages til ansvar for skade fremkommet ved forkert anvendelse.

## 1 GENEREL INSTRUKTION

Denne vejledning er en vigtig del af vægradiatoren og skal afleveres til brugeren.

Radiatoren må kun anvendes i henhold til vejledningen. Ukorrekt brug kan medføre fare.

Leverandøren kan ikke drages til ansvar for opståede skader pga. forkert anvendelse, eller hvis leverandørens vejledning ikke er fulgt.

I tilfælde af fejl, dårlig forbrænding eller gaslugt, sluk omgående radiatoren ved at lukke for gassen ved gasforsyningen. Forsøg ikke selv at reparere radiatoren, men rekvirer en autoriseret VVS-installatør.

**Montering, reparation og service må kun foretages af en autoriseret VVS-installatør, og der må kun anvendes originale reservedele.**

Uautoriseret reparation kan gå ud over sikkerheden.

For at sikre at radiatoren fungerer korrekt, bør den efterses af en autoriseret VVS-installatør en gang om året. Skulle radiatoren blive solgt til en ny bruger, skal installations- og brugervejledningen følge radiatoren.

### FØR OPSTART

**Autoriseret VVS-installatør** skal kontrollere:

- At gastype og tryk er i.h.t. mærkepladen.
- At aftræksrør er korrekt installeret og er tæt.
- At tilførsel af frisk luft til forbrændingen er tilstrækkelig.
- At radiatorens indvendige forbrændingskammer er tæt.
- At gasforsyningen kan levere tilstrækkelig gas ved det korrekte tryk.
- At sikkerhedsanordninger virker korrekt.

Luk for gasforsyningen, når radiatoren ikke er i brug.

Anvendes radiatoren ikke i længere tid, bør gasslangerne afmonteres ved gasflaskerne.

### VED GASLUGT

- Undlad at aktivere elektriske afbrydere, telefoner og andre apparater, der kan forårsage en gnist.
- Åbn omgående døre og vinduer for udluftning.
- Luk ved gasforsyningen.
- Tilkald en autoriseret VVS-installatør.

## 1.1 PRODUKTBEKRIVELSE

TS2000 er en gasradiator med lukket forbrændingskammer og naturligt balanceret aftræk. Den kan anvendes til F-gas og N-gas.

Luftindtaget til forbrændingen sker gennem et dobbelt stålør, der skal være ført vandret til det fri gennem ydervæggen.

Derfor kan radiatoren **ikke** tilsluttes en skorsten.

Tilførsel af frisk luft til forbrændingen sker ved naturlig cirkulation pga. skorstensvirkningen i forbrændingskammeret. Frisk luft trækkes ind gennem det yderste rør, og forbrændingsgasserne ledes ud gennem det inderste rør.

Rumopvarmningen sker ved naturlig cirkulation/konvektion – varm/let luft strømmer ud i toppen af radiatoren, og der tilføres koldere/tungere luft i bunden af radiatoren.

Den naturlige luftcirkulation må ikke afbrydes, så der må ikke lægges papirer og lignende ovenpå radiatoren.

Gardiner, møbler og andre genstande skal have en afstand til radiatoren på mindst 30 cm.

Driften af radiatoren er meget simpel og automatisk pga. den indbyggede gasautomat. Brugeren skal kun tænde radiatoren og indstille termostaten til den ønskede temperatur.

Da forbrændingskammeret er fuldstændig tæt, kun med forbindelse til det fri, er det ikke nødvendigt med tilførsel af frisk luft til rummet. Der er ikke risiko for, at der strømmer afbrændte gasser ud i rummet, og der forbruges ikke ilt fra rummet.

En termosikring afbryder automatisk for gassen, hvis flammen ophører med at brænde.

## 1.2 TEKNISKE DATA

BESKRIVELSE	ENHEDER	VÆRDI	
TYPE		C <sub>11</sub>	
APPARATKATEGORI		II <sub>2H3B/P</sub>	
NOMINEL BELASTNING	kW kcal/h	1,97 1.694	
MAXIMUM VARMEEFFEKT	kW kcal/h	1,69 1.453	
GASFORBRUG (15°C - 1013 mbar)	N- GAS (G20) F-GAS (G30)	m <sup>3</sup> /h kg/h	0,20 0,15
EFFEKTIVITET	%	86	
N-GAS, BRÆNDER, GASTRYK	MAX. REDUCERET	mbar mbar	15,2 6,8
F-GAS, BRÆNDER, GASTRYK	MAX. REDUCERET	mbar mbar	30 18
TILSLUTNINGSTRYK	N-GAS (G20) F-GAS (G30)	mbar mbar	20 30
HOVEDBRÆNDER DYSEDIAMETER	N-GAS (G20) F-GAS (G30)	mm mm	1,30 0,80
PILOT DYSEDIAMETER	N-GAS (G20) F-GAS (G30)	mm mm	0,30 0,30
AFTRÆKSRØR DIAMETER	FRISKLUFT FORBRÆNDINGSGAS	mm mm	100 60
VÆGTYKKELSE	MAX. MIN.	mm mm	500 150
GASTILSLUTNING		mm	12
VÆGT		kg	16,8

## 2 INSTALLATIONSVEJLEDNING

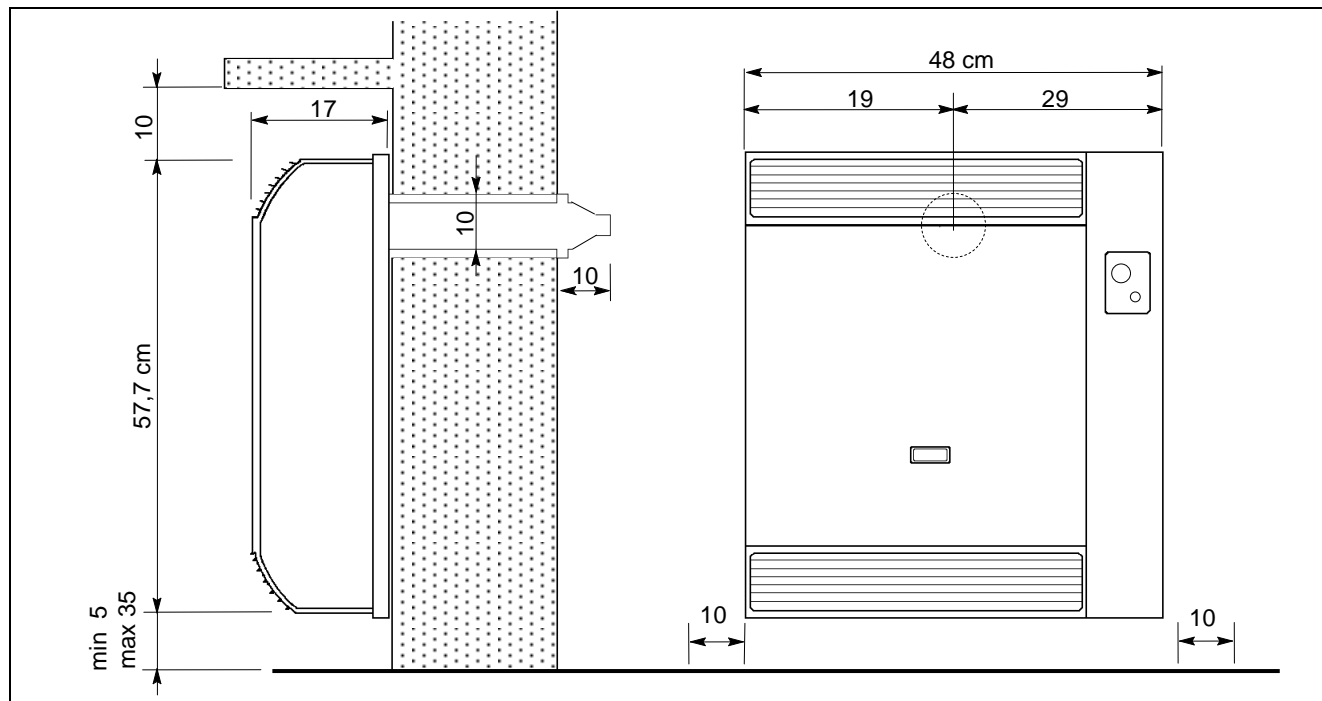


Fig. 1 – UDVENDIGE MÅL OG AFSTANDSKRAV

Vægradiatoren skal installeres i.h.t leverandørens anvisninger, Gasreglement Afsnit B-5 og af en autoriseret VVS-installatør. Installeres radiatoren ikke forskriftsmæssigt, kan der være fare for sikkerheden, og leverandøren kan ikke drages til ansvar.

Der skal endvidere være min. 30 cm mellem radiatoren og gardiner, møbler og andre brændbare genstande.

Vær særlig opmærksom på afstandskrav fra aftræksrørets udvendige studs til vinduer, terrasser, tagrender og fortov.

### BEMÆRK

Vægradiatoren leveres med aftræksrør til en væg med en tykkelse på max. 50 cm.

For at installationen er udført korrekt, skal følgende være opfyldt:

1. Radiatoren skal være monteret indendørs på en ydervæg. For at udføre vedligeholdelse skal afstandskrav i fig. 1 overholdes.
2. For at kunne demontere kappen skal der være en afstand på min. 10 cm fra kappens sider til andre genstande. Afstand til gulvet skal være mindst 5 cm, for at radiatoren får tilstrækkelig luft. Afstanden fra gulvet må helst ikke overstige 35 cm. Hvis radiatoren anbringes højere, vil luftcirkulationen i radiatoren mindskes.
3. Monteres radiatoren under en hylde eller vindueskarm, skal afstanden være min. 10 cm. **MONTER ALDRIG AFSKÆRMNING ELLER LIGNENDE PÅ RADIATOREN.**
4. Det udvendige aftræksrør skal have en afstand til ledninger, buske, nedløbsrør m.m. på min. 40 cm.
5. På aftræksrøret monteres det medleverede beskyttelsesgitter.

## 2.1 FREMGANGSMÅDE

Før udpakning kontrolleres emballagen for skader. Er emballagen skadet, kontaktes leverandøren.

Følg nedestående punkter:

1. Åbn emballagen. Undgå at beskadige eller bortkaste boreskabelonen.
2. Anbring boreskabelonen, hvor radiatoren skal ophænges. Afmærk huller til beslag og aftræksrør.
3. Bor et hul i væggen til aftræksrøret ( $\varnothing 100$  mm). Bor også huller til ophænget ( $\varnothing 6$  mm).

### ADVARSEL

Hvis radiatoren monteres på en brændbar væg, skal det brændbare materiale fjernes i en diameter af 130 mm. Er væggen lavet af træ, skal der også fjernes træ i en dybde af 30 mm (se fig. 2).

4. Ved hjælp af de medfølgende rawplugs og skruer monteres beslaget. Sørg for at beslagets monteringshuller vender nedad og er vandret. (se fig. 3)
5. Mål vægtykkelsen (A) og skær frisklufttrøret og aftræksrøret over i.h.t. fig. 4.
6. De to skruer, der holder kappen, skrues ud, og kappen afmonteres (se fig. 5).

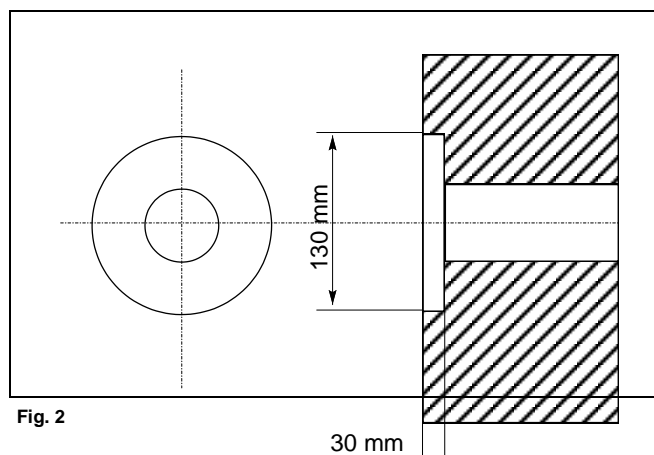


Fig. 2

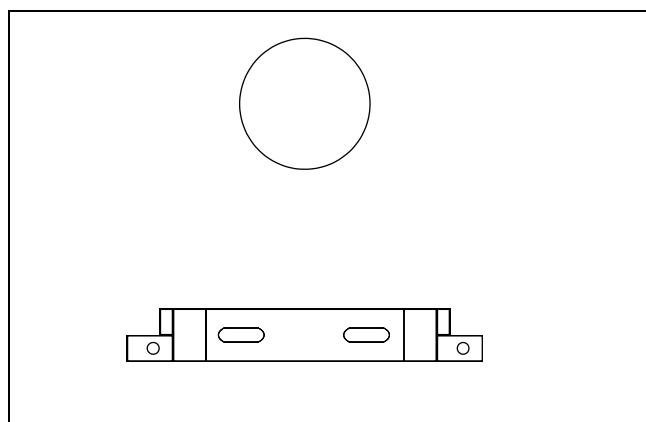


Fig. 3

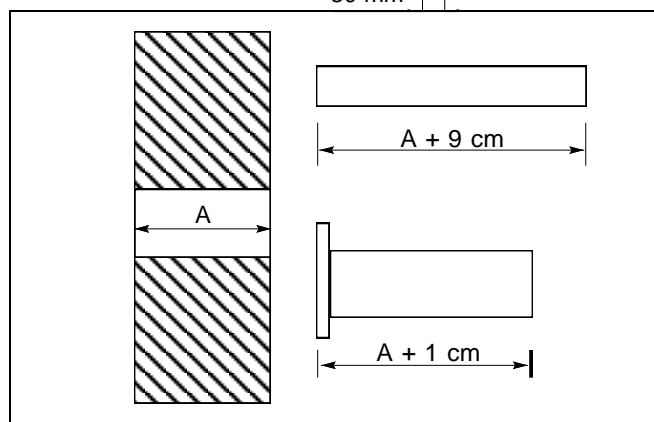


Fig. 4

7. Monter det tyndeste rør (aftræksrøret) på forbrændingskammeret (se fig. 6).
8. Monter det tykkeste rør (frisklufttrøret) med pakning ved hjælp af de medfølgende skruer (se fig. 7).
9. Før aftræks-/frisklufttrøret ud gennem væggen og monter radiatoren på beslaget med de to medfølgende skruer (se fig. 8).
10. Monter gitteret på aftræks-/frisklufttrøret med de tre selvskærende skruer. (se fig. 9)

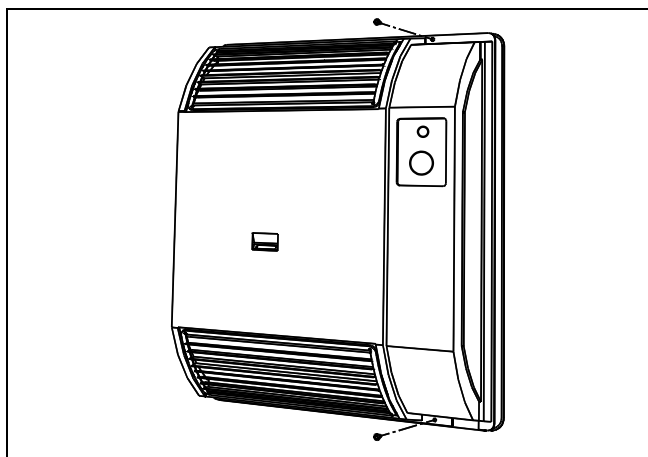


Fig. 5

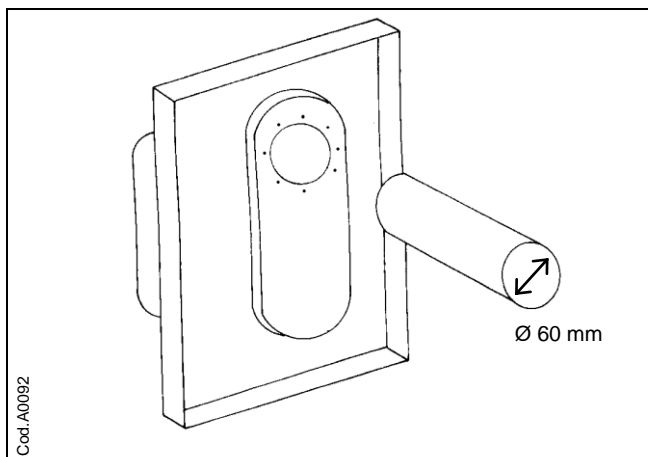


Fig. 6

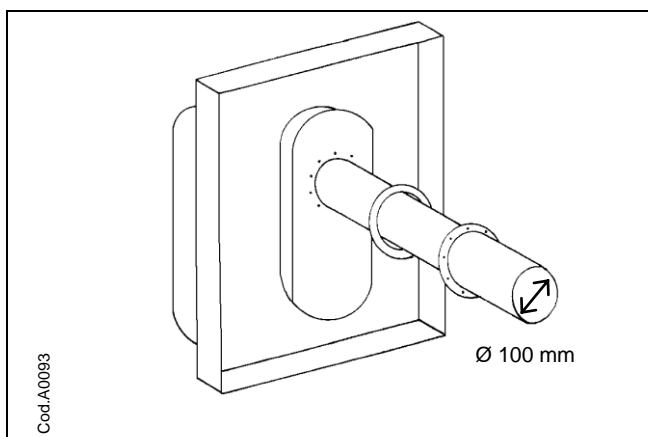


Fig. 7

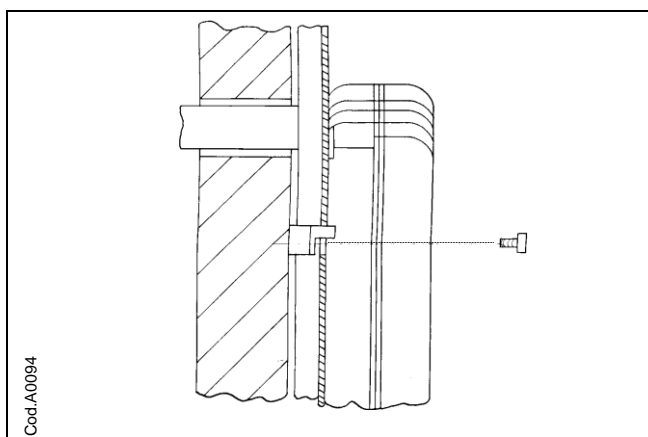


Fig. 8

11. Forbind gasrøret til radiatoren.
12. Kappen genmonteres (se fig. 5)
13. Åbn for gasforsyningen og kontroller funktionen i.h.t. **2.2 TILSLUTNING.**

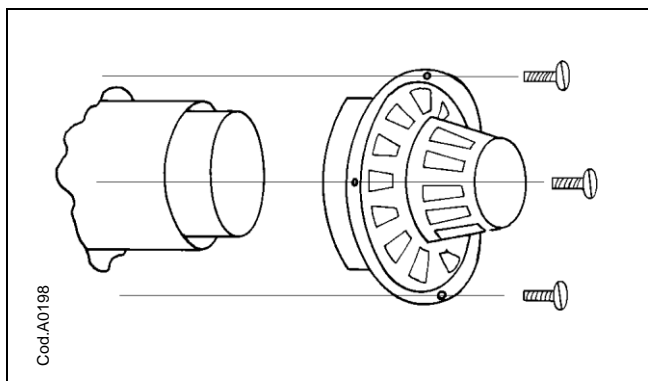


Fig. 9

## 2.2 TILSLUTNING

Vægradiatoren er forberedt til at anvende F-gas, og der er medleveret dyser til N-gas. Gasautomaten model EUROSIT er fremstillet af SIT (se fig. 10). Justering af gasautomaten kan foretages på stedet i.h.t. følgende instruktion:



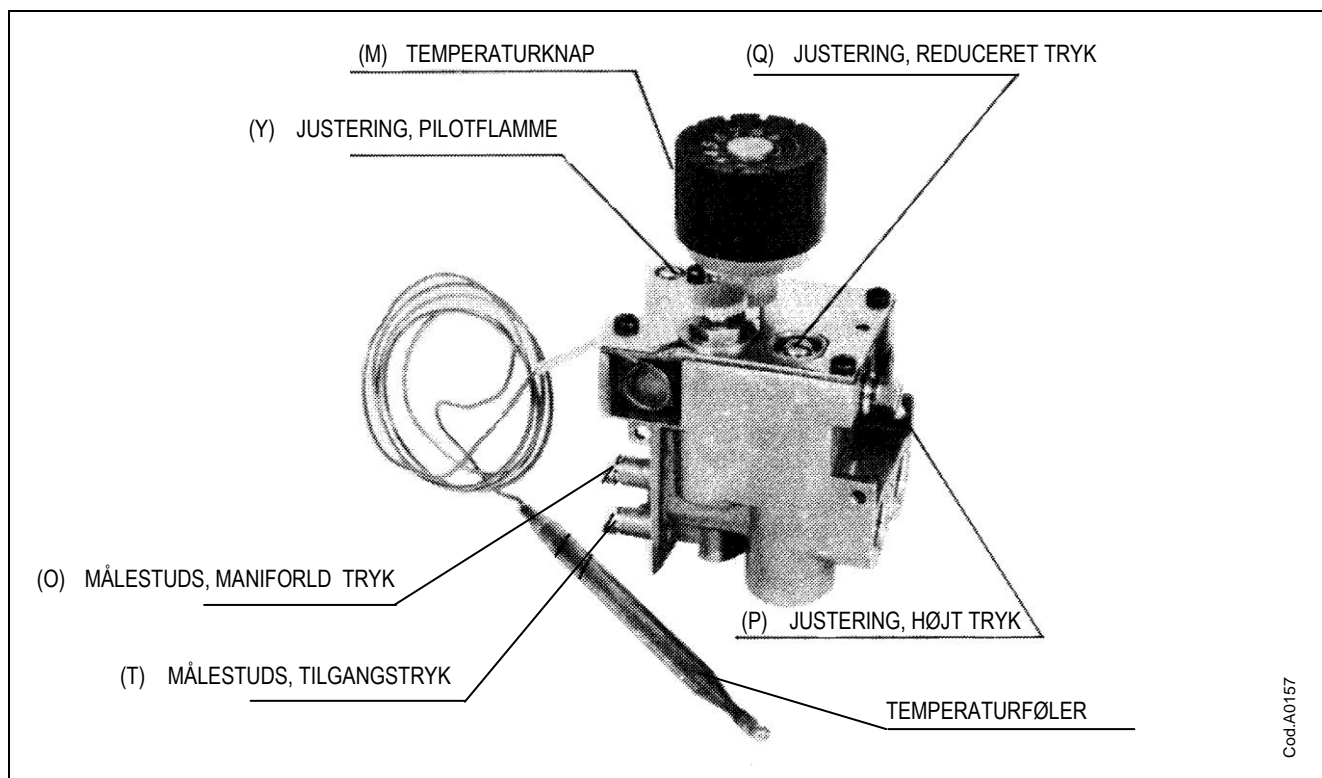


Fig. 10 – GASAUTOMAT EUROSIT

### 2.2.1 F-GASJUSTERING

Før justering kontrolleres, at dyserne er beregnet til F-gas – se typeskiltet (se punkt 2.3 og 2.4, hvis der skal monteres dyser til N-gas). Radiatoren justeres som følger:

1. Skruen (P) skrues helt ind.
2. Maximumtrykket bestemmes af tilgangstrykket, som skal være 30 mbar.
3. Forbind et passende manometer til målestuds (O) (se fig. 10).
4. Drej skruen (Q) med uret for at justere reduceret tryk til 18 mbar (se TEKNISKE DATA).

### 2.2.2 N-GASJUSTERING

Før justering kontrolleres, at dyserne er beregnet til N-gas – se typeskiltet (se punkt 2.3 og 2.4, hvis der skal monteres dyser til F-gas). Radiatoren justeres som følger:

#### JUSTERING AF MAKSIMUM OG REDUCERET EFFEKT

Maximumeffekt skal justeres i et rum, hvor temperaturen **ikke** overstiger 20°C, og temperaturknappen (M) skal stå på maksimum (position 7).

Er temperaturen over 20°C i rummet, dyppes temperaturføleren i koldt vand.

1. Forbind et passende manometer til målestuds (O) (se fig. 10).
2. Juster det høje tryk til præcis 15,2 mbar ved at dreje stilskruen (P) med uret (højere tryk) og mod uret (lavere tryk).

Juster herefter reduceret tryk på følgende måde:

3. Mens brænderen brænder og manometeret er tilsluttet, skrues temperatureknappen så langt ned som muligt, uden at brænderen slukkes.
4. Juster reduceret tryk til præcis 6,8 mbar ved at dreje stilleskruen (Q) mod uret (højere tryk) og med uret (lavere tryk).

5. Kontroller trykket, efter at skruetrækkeren er fjernet fra stilskruen.

### **2.3 UDSKIFTNING AF DYSER**

Radiatoren skal være slukket:

1. Afmonter gastilslutningen.
2. Afmonter dyseholderen.
3. Skift dysen.
4. Spænd dyse og dyseholder.

### **2.4 ÆNDRE GASTYPE**

Hvis gastypen på typepladen ikke svarer til den gastype, der skal anvendes, skal dysen udskiftes som følger:

#### **KONVERTERING FRA N-GAS TIL F-GAS**

Efter at have skiftet dysen til F-gasdyse foretages følgende:

1. Skru skruen (P) helt i bund.
2. Maksimumtryk afhænger af regulatoren foran radiatoren. Trykket skal være 30 mbar.
3. Drej skruen (Q) med uret for at justere reduceret tryk til 18 mbar (se TEKNISKE DATA).
4. Udskift label "Indreguleret til N-gas" med label "Indreguleret til F-gas".

#### **KONVERTERING FRA F-GAS TIL N-GAS**

Efter at have monteret dysen til N-gas foretages følgende:

Følg punkt 2.2.1.

Udskift label "Indreguleret til F-gas" med label "Indreguleret til N-gas".

### 3 BRUGSVEJLEDNING

#### ADVARSEL

Første opstart skal foretages af en autoriseret VVS-installatør.

Den autoriserede VVS-installatør skal kontrollere følgende:

- Gastype og tryk svarer til data på typepladen.
- At radiatoren er indreguleret efter forskrifterne.
- At det balancerede aftræk er monteret efter forskrifterne og er tæt.

#### VÆR OPMÆRKSOM

Vær opmærksom på at frontgitteret bliver meget varmt (se fig. 11).

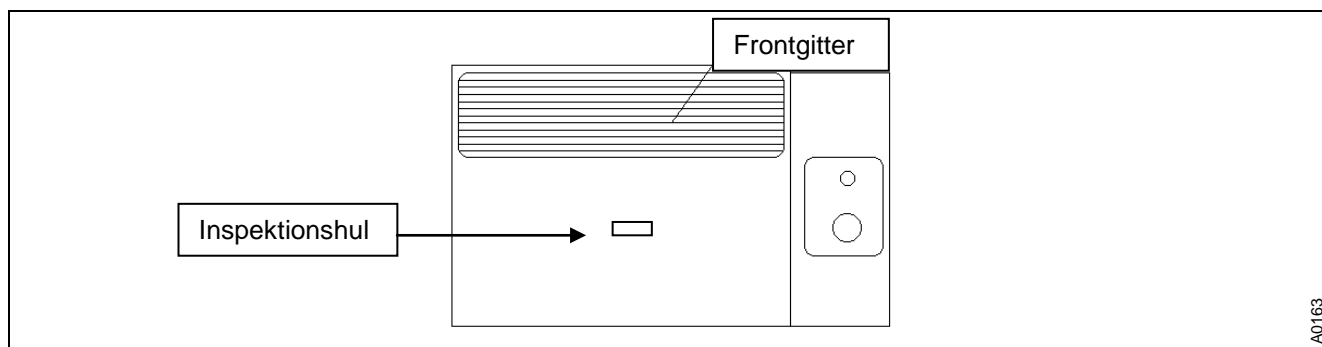



Fig. 11

#### 3.1 OPSTART

1. Åbn for gasforsyningen.
2. Stil temperaturknappen på position  (se Fig. 12). Tryk temperaturknappen ind.
3. Mens temperaturknappen er trykket ind trykkes der gentagne gange på piezotænderen, indtil pilotflammen ses i inspektionshullet på fronten af kappen.
4. Hold temperaturknappen inde nogle sekunder. Slippes knappen for tidligt, vil pilotflammen gå ud.

#### BEMÆRK

Første opstart kan være vanskelig, idet der kan være luft i gasrørene.

#### 3.2 DRIFT

Når pilotflammen brænder, kan temperaturen stilles på temperaturknappen. Knappen drejes mod uret for at hæve rumtemperaturen og med uret for at sænke rumtemperaturen.

Højeste temperatur fremkommer i pos. 7 og laveste i pos. 1.

#### BEMÆRK

Sammenhængen mellem temperaturknappen og temperaturen i rummet kan kontrolleres ved at måle temperaturen med et termometer.

Efter at have valgt den ønskede temperatur, vil termostaten automatisk holde den konstant.

**ADVARSEL**

Skulle brænderen gå ud, vent 3 minutter, så uforbrændt gas kan trække ud af aftræksrøret, før radiatoren gen-tændes.

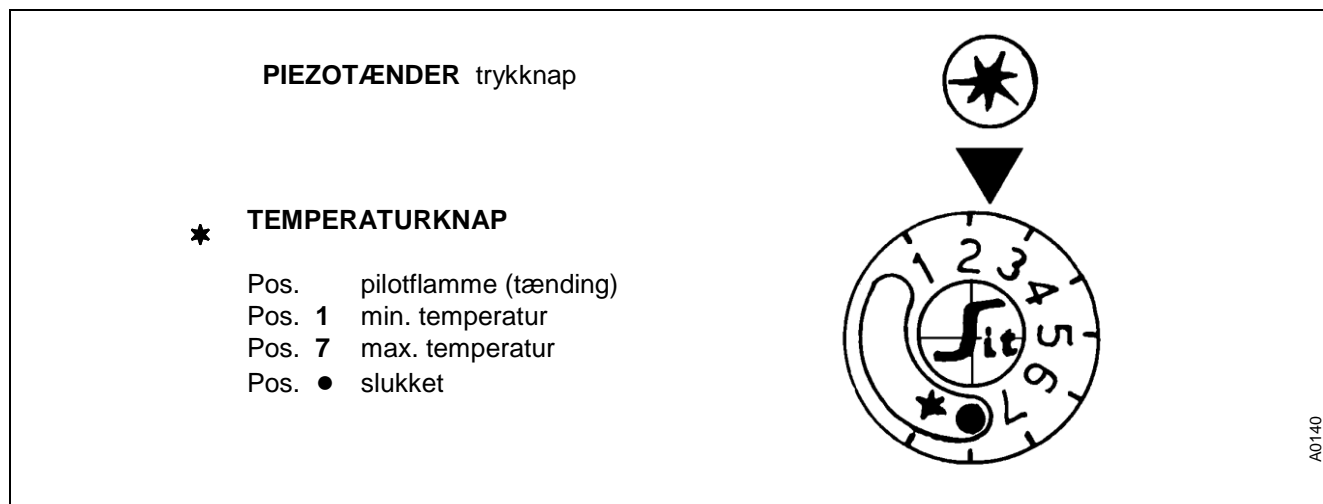


Fig. 12

### 3.3 SLUKNING

1. Skal radiatoren slukkes, drejes temperaturknappen til position **\***. Pilotflammen vil fortsætte med at brænde, og radiatoren er klar til at varme uden at skulle tændes med piezotænderen.
2. Skal radiatoren være slukket i længere tid, drejes temperaturknappen til position **●**, og der lukkes for gasforsyningen.

## 4 FEJLFINDING OG VEDLIGEHOLDELSE

### 4.1 FEJLFINDING

Før egentlig fejlfinding på radiatoren bør følgende kontrolleres:

- a) At der er gas på flasker eller tank.
- b) Tilgangstrykket til radiatoren er korrekt.

Efter at ovennævnte er kontrolleret, foretages en egentlig fejlsøgning.

### 4.2 Typer af eventuelle fejl og udbedring

**MULIGHED 1:** Manglende tænding.

- a) Kontroller tændkabel og elektrode.
- b) Kontroller at piezotænderen virker, og at den har stelforbindelse.

**MULIGHED 2:** Ingen pilotflamme.

- a) Kan skyldes luft i gasrørene. Tryk temperaturknappen ind og bliv ved med at aktivere piezotænderen, indtil der kommer gas, og flammen brænder.
- b) Kontroller om der er flamme i inspektionshullet i kappen.

**MULIGHED 3:** Pilotflammen brænder, men går ud, når temperaturknappen slippes.

- a) Kontroller at der er elektrisk forbindelse mellem gasautomaten og termoføleren.
- b) Kontroller at pilotflammen rammer spidsen af termoføleren.

**MULIGHED 4:** Forkert rumtemperatur.

- a) Kontroller at radiatoren passer til rummets størrelse.
- b) Kontroller at temperaturføleren sidder korrekt i holderen.

**4.3 VEDLIGEHOLDELSE**

Radiatoren bør rengøres med jævne mellemrum, specielt gitteret i toppen og bunden skal holdes ren for støv (radiatoren skal være afkølet før rengøring).

For at sikre stabil og sikker drift bør radiatoren efterses en gang om året af en autoriseret VVS-installatør.

**Reklamation**

Ved reklamation indleveres vægradiatoren samt fakturaen til den forhandler, hvor den er købt. Forhandleren vil derefter behandle reklamationen.

Vægradiatoren er omfattet af reklamationsret i henhold til købeloven gældende på købstidspunktet. I øvrigt henvises til "Almindelige salgs- og leveringsbetingelser for Kosan Gas a/s".

Da vægradiatoren er under løbende udvikling, tages der forbehold for ændringer i specifikationer m.m..

**ROBUR S.p.A.**  
Via Parigi, 4/6  
24040 Verdellino/Zingonia (Bergamo)  
Tel. 035- 888111 Fax 035 - 884165  
INTERNET: [www.robur.it](http://www.robur.it) e-mail [robur@robur.it](mailto:robur@robur.it)

Januar 2012