

## 7. Service

**Vigtigt:** Service bør kun udføres af uddannet og kompetent servicepersonale. Efter endt service eller udskiftning af en reservedel skal kontrolleres for eventuel gaslækage og korrekt funktion, før smelteovnen leveres tilbage til brugeren.

### 7.1 Brænder

For at udskifte brænderenheden:

- 1) Skru brænderenheden fra smelteovnens bund.
- 2) Kontrollér tilstanden på brænderens tætningskive; udskift, hvis den er slidt eller ødelagt.
- 3) Påsæt ny brænderenhed nr. 1250.

### 7.2 Gasdyse

Rengøring eller udskiftning af gasdyse (str. 90):

- 1) Fjern brænderen som beskrevet under pkt. 7.1.
- 2) Skru dysen fra brænderbunden og rengør eller udskift den.  
**NB:** Dyserne bør kun renses med en opløsning eller vha. trykluft. Hvis dyserne ikke nemt kan rengøres, skal de udskiftes. Tryk aldrig ned på en dyse, da det vil ødelægge den og påvirke smelteovnens sikkerhed og ydelse.
- 3) Udskift dysen i brænderdelen. Fastgør med en skruetrækker.  
**NB:** Dysehovedet laver en metal-til-metal gasforsegling inde i brænderdelen. Forseglingsmateriale er ikke nødvendigt.
- 4) Tilpas brænderen som beskrevet under pkt. 7.1.

### 7.3 Tilslutning af slangeenheden

For at udskifte slangetilslutningsenheden:

- 1) Fjern slangeenheden fra brænderens tilslutningsenhed.

## 8. Tilbehør

Følgende tilbehør kan anvendes til smelteovnen.

Del	Beskrivelse
1404M	Flammeafleder (ikke lagervarer)
1404N	Vindbeskytter (ikke lagervarer)

## Brugsanvisning

# Bullfinch Smelteovn nr. 1360

Kosan Gas varenr. 12815

### ANVENDELSE

Bærbart industriapparat med højeffekt smelteovn til propangas.

Må kun anvendes udendørs eller i ventileret rum.

Til propan ved 0,35 – 1 bar.

Max. varme input 12,6 kW.

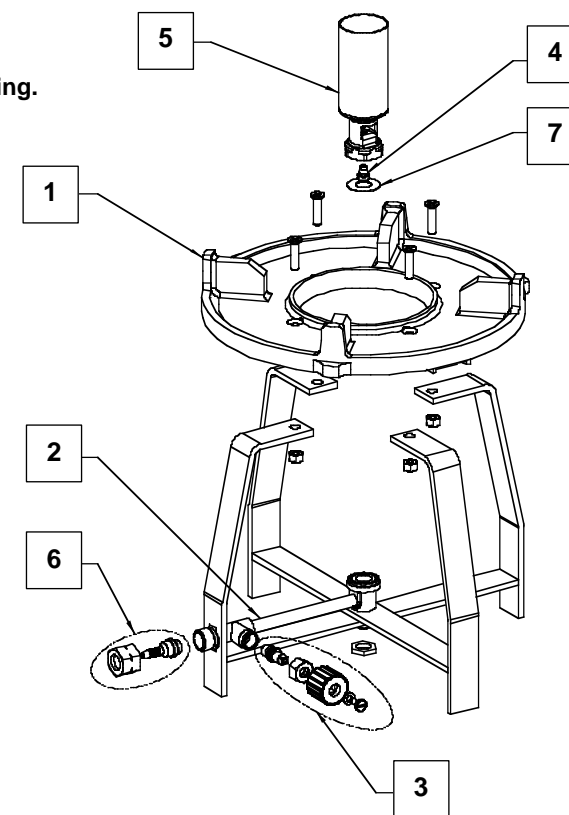
**Brug slange og regulator for tilslutning.**

**Læs denne vejledning før brug.**



### Reservedele (Se tegning)

Nr.	Del	Beskrivelse
1	SP1360B	Topplade
2	SP1360M	Slangetilslutningsdel
3	SP100A	Nåleventildele
4	SP90B	Gasdyse
5	1250	Brænder
6	1021	Slangetilslutning
7	SP1210F	Forseglingskive



## BETJENING

### 1. Generel beskrivelse

Denne standard smelteovn nr. 1360 er en bærbar smelteovn med højeffekt til udendørs brug med propangas ved et tryk på 0,35 – 1 bar. Den anvendes til at smelte bly og andre metaller, bitumen osv. Smelteovnen er udstyret med en nåleventil, og den leveres med slangeafslutning, der passer til en 1/4" LPG højtryksgasslange. For at opnå de bedste resultater med smelteovnen skal den betjenes i overensstemmelse med disse instrukser.

### 2. Ventilation og omgivelser

Apparatet må kun anvendes på et godt ventileret område. Rummets størrelse skal minimum være 126 m<sup>3</sup> med et frit ventileret område på mere end 315 cm<sup>2</sup> fordelt ligeligt mellem høje og lave niveauer. Dette frie rum og ventilerede område skal defineres som gældende ud over de områder, der er nødvendigt til anvendelse af andet gasudstyr og af andre personer i området.

### 3. Placering

Vær omhyggelig med placering af brænderen, så den ikke overopheder gasflasken (minimumsafstand er 3 m) eller anden brandbar overflade eller væg (minimumsafstand er 300 mm). Undgå at dreje eller sno den fleksible slange. Anvend ikke sprøjtemidler, maling, lim eller andre brandbare væsker i samme rum som smelteovnen. Må ikke bruges i kældre eller under jordoverfladen.

### 4. Gasforsyning

Der kræves forsyning af propangas på 1 bar reguleret tryk. Brug en mellemtryks propanregulator, som enten er forudindstillet til 1 bar eller variabel op til 1 bar (Kosan 30004 til flasker med sideventil eller 30048 og 30054 til click-on ventiler kan anvendes).

#### 4.1 Gastilslutning

- 1) Tilslut slangen til regulatoren og til slangetilslutningen og lås med egnede slangeklemmer.
- 2) Tilslut regulatoren på gasflasken og spænd møtrikken (flasker med sideventil) (venstredrejet).
- 3) Kontrollér at slangen ikke er drejet eller snoet, at den er koblet til fittings i begge ender med de rette klemmer, og at gastilslutningerne er tætte. Sørg for, at ventilen på smelteovnen er lukket og åbn for gassen på flaske regulatoren. Justér om nødvendigt trykregulatoren til 1 bar.
- 4) Søg efter gaslækage ved at bruge en sæbeopløsning eller lækagesøgespray. Tænd ikke for smelteovnen, hvis den lækker, men luk for regulator/flaskeventil og sørg for, at smelteovnen efterses.  
**Søg aldrig efter gaslækage med en åben ild.**
- 5) Sørg for, at der ikke er åben ild i området under udskiftning af gasflaske. Kontrollér, at flaskeventilen er lukket før afmontering eller tilslutning til smelteovnen.

#### 4.2 Tænding af smelteovn

- 1) Justér trykregulatoren til 1 bar.
- 2) Åbn smelteovnsventilen (3) let for at tillade en lille gasudsvining til brænderen og tilfør en flamme til toppen af brænderen. Når brænderen er tændt, kan ventilen åbnes helt. Flammen skal brænde kraftigt uden en gul spids, med en mørkeblå ydre kappe, der er ca. 270 mm lang og med en let blå indre kerne, der er ca. 120 mm lang.
- 3) Hvis en variabel regulator anvendes, kan varmetilførslen ændres ved at reducere trykket på regulatoren.
- 4) Efter endt brug skal du slukke for smelteovnen på regulator eller ved gasflaskens ventil og lade flammen dø, før du slukker smelteovnens ventil. Åbn ikke for flaskeventil eller regulator igen før smelteovnen skal ibrugtages.

**Hvis du er i tvivl om betjeningen af denne smelteovn, skal du slukke for gassen ved flaskeventilen, demontere regulatoren og kontakte din forhandler.**

## 5. Tekniske data

Varmeapparat nr.	Dyse str.	Driftstryk bar	Varme input kWh/j/h	Gasforbrug kg/h l/h	Mål h / b / d cm	Min. rum str. m <sup>3</sup>	Vent. område cm <sup>2</sup>
1360	90	1	12,6 / 43000	0,9 472,5	25 / 30 / 30	126	315

Alle data er omtrentlige og kan ændres uden varsel.

## VEDLIGEHOLD OG SERVICE

### 6. Rutinemæssig vedligehold

Følgende rutinemæssige vedligehold skal udføres med jævne mellemrum, eller hvis smelteovnen ikke har været anvendt i 1 år eller mere.

#### 6.1 Rengøring

Aftør de udsatte metaloverflader med en fugtig klud, når smelteovnen er kold.

#### 6.2 Kontrol for utætheder

Kontrollér alle gassammenslutninger med en sæbeopløsning eller lækagesøgespray og udbedr alle lækager, før smelteovnen tændes.

**Søg aldrig efter gaslækage med en åben ild.**

#### 6.3 Betjening

Tænd smelteovnen i overensstemmelse med denne vejledning og kontrollér, at den tænder og brænder korrekt.

#### 6.4 Kontrol

Kontrollér, at nåleventilen (3) fungerer uden brug af kraft, og at den altid slukker gastilførslen til brænderen, når den drejes til lukket position.